



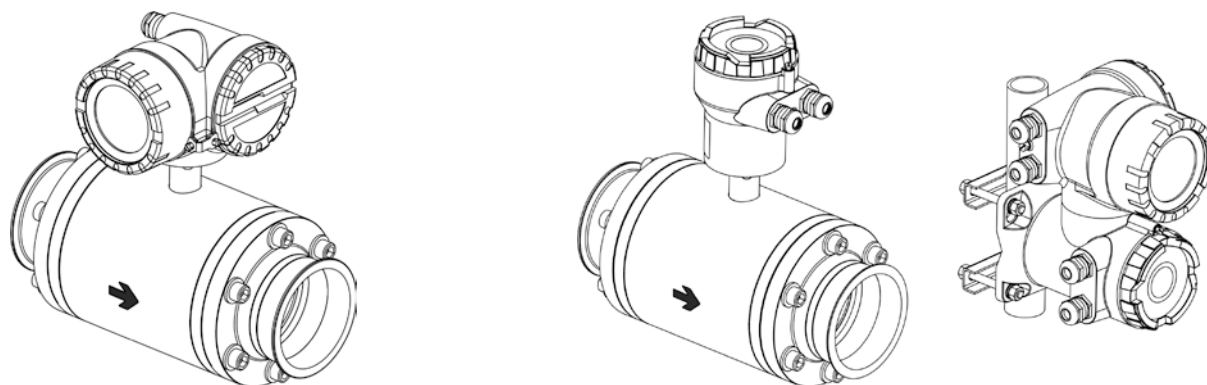
Утвержден
ТРОН.407112.019-ЛУ

РАСХОДОМЕР-СЧЕТЧИК ЭЛЕКТРОМАГНИТНЫЙ ПИТЕРФЛОУ Т модификации 3

Гигиеническое исполнение

РУКОВОДСТВО ПО ЭКСПЛУАТАЦИИ
ТРОН.407112.019-03.02

Редакция 1.03



Санкт-Петербург
2025

СОДЕРЖАНИЕ

Введение	4
1. ОПИСАНИЕ И РАБОТА	6
1.1. Назначение расходомера	6
1.2. Технические характеристики.....	6
1.2.1. Параметры измеряемой среды	6
1.2.2. Рабочие условия эксплуатации	6
1.2.3. Показатели надежности	6
1.3. Метрологические характеристики	7
1.4. Электропитание.....	7
1.5. Применяемые материалы	8
1.6. Состав изделия	8
2. УСТРОЙСТВО И РАБОТА	9
2.1. Принцип действия	9
2.2. Конструкция расходомера.....	10
2.3. Режимы работы расходомера	11
2.4. Выходные сигналы	13
2.4.1. Аналоговый (токовый) выходной сигнал 4-20 мА	13
2.4.2. Интерфейс HART	14
2.4.3. Гальванически развязанный дискретный выходной сигнал	14
2.4.4. Гальванически развязанный интерфейс RS-485.....	17
2.5. Архив измерений и журнал событий.....	17
2.6. Интерфейс оператора	18
2.6.1. Клавиатура	18
2.6.2. Индикатор	18
2.6.3. Главный экран	19
2.6.4. Главное меню	20
2.7. Изменение значения параметров	20
2.7.1. Выбор из списка	20
2.7.2. Редактирование параметра	21
2.8. Структура меню расходомера	22
2.9. Диагностика и самодиагностика.....	29
2.10. Маркировка и пломбирование.....	32
3. ИСПОЛЬЗОВАНИЕ ПО НАЗНАЧЕНИЮ	33
3.1. Эксплуатационные ограничения	33
3.2. Выбор типоразмера расходомера	33
3.3. Монтаж.....	34
3.3.1. Меры безопасности.....	34
3.3.2. Подготовка к монтажу	34
3.3.3. Поворот индикатора ИП	35
3.3.4. Поворот электронного блока ИП компактного исполнения.....	35
3.3.5. Выбор места установки	35
3.3.6. Рекомендации по установке	36
3.3.7. Монтаж датчика	38
3.3.8. Установка ИП расходомера отдельного исполнения.....	39
3.4. Выравнивание потенциалов и заземление	39
3.5. Подключение внешних соединений.....	40
3.6. Подключение расходомера отдельного исполнения	41
4. УПАКОВКА, ХРАНЕНИЕ И ТРАНСПОРТИРОВАНИЕ	44
5. НАСТРОЙКА РАСХОДОМЕРА ПЕРЕД РАБОТОЙ	45
5.1. Установка режима токового выхода.....	45
5.2. Настройка фильтра расхода	45
5.3. Установка отсечки.....	46
5.4. Контроль пустой трубы	46
5.5. Контроль массового расхода.....	46

6. УТИЛИЗАЦИЯ	47
7. ТЕХНИЧЕСКОЕ ОБСЛУЖИВАНИЕ	47
7.1. Проверка технического состояния.....	47
7.2. Возможные неисправности и способы их устранения.....	48
7.3. Поверка.....	48
ПРИЛОЖЕНИЕ А Массогабаритные характеристики расходомеров	49
ПРИЛОЖЕНИЕ Б Монтажная длина расходомера при установке	52
История изменений	53

В связи с постоянной работой по усовершенствованию прибора возможны отличия от настоящего руководства, не влияющие на метрологические и функциональные характеристики.

Введение

Руководство по эксплуатации содержит технические данные, описание принципа действия и устройства, а также сведения, необходимые для правильной эксплуатации расходомера-счётчика электромагнитного «ПИТЕРФЛОУ Т» модификации 3 (далее – расходомер), изготавливаемого в соответствии с ТРОН.407112.019 ТУ.

Обслуживающий персонал, проводящий монтаж (демонтаж), эксплуатацию и техническое обслуживание расходомеров, должен изучить настоящее руководство по эксплуатации и пройти инструктаж по технике безопасности при работе с электроустановками.

Расходомеры-счётчики электромагнитные ПИТЕРФЛОУ Т зарегистрированы в Федеральном информационном фонде по обеспечению единства измерений под номером 83188-21.

ПЕРЕЧЕНЬ ПРИНЯТЫХ ТЕРМИНОВ И СОКРАЩЕНИЙ

DN	- номинальный диаметр;
Q1	- минимальный измеряемый объёмный расход;
Q3	- номинальный измеряемый объёмный расход;
Q4	- максимальный (перегрузочный) измеряемый расход;
ВИ	- вес импульса;
ДАТЧИК	- первичный преобразователь расхода;
ИП	- измерительный преобразователь (блок электроники);
ПО	- программное обеспечение;
ПУЭ	- правила устройства электроустановок;
РЭ.....	- руководство по эксплуатации;
Сервисное ПО	- ПО «ПИТЕРФЛОУ Т. Конфигуратор»;
Ta	- температура окружающей среды;
Tc	- температура измеряемой среды;
ЭДС	- электродвижущая сила.

Пример записи обозначения расходомера при заказе:

Питерфлоу Т3	-32	-Г1Е	-K05	-316x2	-P16	-М	-IP67
Модификация							
DN, номинальный диаметр							
Исполнение по присоединению							
Класс точности (K02, K05)							
Исполнение электродов							
Рабочее давление							
Комплектация							
Степень защиты (IP67, IP68), IP68 - только для отдельного исполнения							

Коды исполнений по присоединению **Г1 Е**

Г1 – гигиеническое исполнение

Материал футеровки	
ETFE (Фторопласт)	Е

Коды исполнения электродов

Материал	2 измерительных электрода
Сталь 316L нерж.	316x2
Хастеллой С	C276
Титан	Ti
Тантал	Ta

Коды комплектации

Комплектация	Код заказа	Исполнение	Напряжение питания	Дискретный выход	Выход 4-20 мА (HART)		RS-485
					пассив.	актив.	
Базовая	-	компактное	= 24 В	+	+	-	-
	Д	раздельное					
Максимальная	М	компактное	= 24 В	+	+	+	+
	МД	раздельное					
220 Вольт	В	компактное	~ 220В	+	+	+	-
	ВД	раздельное					

1. ОПИСАНИЕ И РАБОТА

1.1. Назначение расходомера

Расходомеры-счетчики электромагнитные «ПИТЕРФЛОУ Т» модификации 3 предназначены для измерения объемного расхода и объема электропроводящих жидкостей, имеющих минимальную электропроводность 5×10^{-4} См/м в широких диапазонах изменения температуры, при постоянном или переменном (реверсивном) направлении потока измеряемой жидкости.

Расходомеры могут применяться на пищевых предприятиях и водоканалах.

Расходомеры обеспечивают:

- измерение среднего объемного расхода при прямом и обратном направлении потока;
- определение объема нарастающим итогом отдельно для прямого и обратного направления потока;
- индикация объема нарастающим итогом для прямого направления потока с возможностью сброса начального значения;
- контроль отсутствия измеряемой среды в датчике;
- индикацию результатов измерений;
- вывод измерительной и диагностической информации в виде токового сигнала и через цифровые интерфейсы HART или RS-485 (при наличии), числоимпульсных и логических сигналов;
- автоматический контроль и индикацию диагностируемых ситуаций и отказов;
- защиту установочных данных от несанкционированного доступа;
- расчет массового расхода по заданному значению плотности жидкости.

1.2. Технические характеристики

1.2.1. Параметры измеряемой среды

Удельная электропроводность, См/м, не менее 5×10^{-4} ;
Нейтральность по отношению к футеровке ETFE;
Температура измеряемой среды от минус 29 до 130 °С;
Рабочее давление измеряемой среды, не более 1,6 МПа.

1.2.2. Рабочие условия эксплуатации

Температура окружающего воздуха от минус 40 до плюс 60 °С;
Относительная влажность воздуха при 35 °С, не более 95 %;
Атмосферное давление в диапазоне 66...106,7 кПа;
Переменное магнитное поле частотой 50 Гц, не более 400 А/м;
Механическая вибрация частотой 10,55 Гц с амплитудой смещения до... 0,35 мм;
Степень защиты корпуса по ГОСТ 14254-2015: IP66, IP67, IP68*.

* IP68 только для датчика раздельного исполнения.

ВНИМАНИЕ! Запрещается эксплуатация расходомеров во ВЗРЫВООПАСНЫХ ПОМЕЩЕНИЯХ.

1.2.3. Показатели надежности

Средняя наработка на отказ, ч, не менее 150 000;
Срок службы, лет, не менее 15.

1.3. Метрологические характеристики

Диаметры условных проходов (DN) и соответствующие значения расходов приведены в табл. 1.1.

Пределы допускаемой относительной погрешности измерения расхода и объёма при любом направлении потока в диапазоне расходов от Q3 до Q1 (скорость среды от 10 до 0,01 м/с) составляют:

$$\pm(0,2 + 0,01 \times (Q3/Q))\% \text{ - для класса точности K02;}$$

$$\pm(0,5 + 0,01 \times (Q3/Q))\% \text{ - для класса точности K05,}$$

где Q – измеренное значение расхода, м³/ч.

Таблица 1.1 Зависимость измеряемых объёмных расходов от DN расходомера

Номинальный диаметр, DN	Q4	Q3	Q1
	Максимальный (перегрузочный) расход, м ³ /ч <i>v</i> = 12,5 м/с	Номинальный расход, м ³ /ч <i>v</i> = 10 м/с	Минимальный расход, м ³ /ч <i>v</i> = 0,01 м/с
32	37,5	30	0,030
40	56	45	0,045
50	90	72	0,072
65	150	120	0,12
80	225	180	0,18
100	350	280	0,28

где $v = 10 \cdot \frac{Q}{Q3}$ (расчётная скорость потока, м/с, соответствующая расходу).

Пределы приведённой погрешности преобразования расхода в токовый выходной сигнал $\pm 0,05\%$ (от диапазона тока 16 мА).

1.4. Электропитание

Электропитание расходомера осуществляется стабилизированным напряжением 24 В постоянного тока или от сети переменного тока напряжением 220 В с частотой (50±1) Гц. Параметры цепи питания расходомера в зависимости от комплектации приведены в табл. 1.2.

Таблица 1.2 Параметры цепи электрического питания

Номинальное напряжение	Диапазон допустимых значений напряжения, В	Потребляемая мощность, не более
24 В постоянного тока	от 21,6 до 26,4 В	10 Вт
220 В переменного тока	от 187 до 242 В	10 ВА

1.5. Применяемые материалы

Детали и сборочные единицы расходомеров изготавливаются из материалов, приведенных в таблице 1.3.

Таблица 1.3 Материалы

Проточная часть	Нержавеющая сталь
Футеровка	ETFE
Фланцы	Нержавеющая сталь
Корпус	Нержавеющая сталь
Электроды	Нержавеющая сталь 316L Hastelloy C Титан Тантал
Корпус ИП	Алюминиевый сплав с оксидным покрытием
Монтажная коробка датчика	

Массогабаритные характеристики расходомеров приведены в ПРИЛОЖЕНИЕ А.

1.6. Состав изделия

Таблица 1.4 Комплект поставки расходомера

Наименование	Кол-во	Примечание
Расходомер-счетчик электромагнитный «ПИТЕРФЛОУ Т3»	1	В соответствии с заказом
Паспорт	1	
Руководство по эксплуатации	1	По заказу
Кабельные вводы	2/6	В соответствии с заказом
Уплотнительное кольцо	2	ГОСТ 9833-73
Комплект кабелей	-	По заказу
Источник питания	1	По заказу

ПРИМЕЧАНИЕ:

Эксплуатационная документация, программное обеспечение и карты заказа на продукцию «ТЕРМОТРОНИК», размещены на сайте производителя по адресу <http://termotronic.ru>.

2. УСТРОЙСТВО И РАБОТА

2.1. Принцип действия

В основе принципа работы электромагнитного расходомера лежит измерение величины ЭДС индукции, возникающей в объеме электропроводящей жидкости, пересекающей магнитное поле электромагнитной системы в канале первичного преобразователя расхода (рис.2.1).

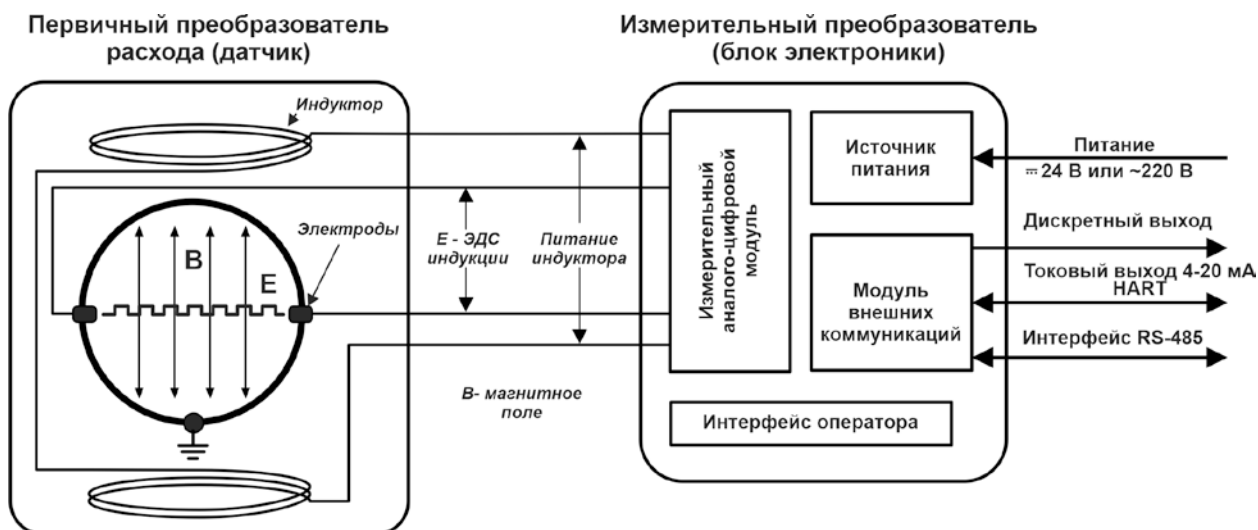


Рисунок 2.1 Структурная схема расходомера

Датчик представляет собой участок немагнитной трубы с непроводящим внутренним покрытием, снаружи которого размещены обмотки индукторов магнитной системы. При пересечении электропроводящей средой линий магнитного поля вырабатывается электрический сигнал, измеряемый двумя электродами на противоположащих в горизонтальной плоскости стенках трубы.

ЭДС индукции E регистрируется двумя электродами и пропорциональна скорости потока жидкости v , расстоянию между электродами d и магнитной индукции B :

$$E = k \cdot B \cdot d \cdot v, \quad (1)$$

где k – коэффициент пропорциональности.

k , B и d – постоянные величины для каждого расходомера. Значение ЭДС не зависит от температуры, вязкости и проводимости жидкости (при условии, что проводимость соответствует указанной в технических характеристиках расходомера).

Блок электроники усиливает напряжение сигнала, отфильтровывает помехи и рассчитывает объемный расход Q .

С учетом формулы (1) расход Q определяется следующим образом:

$$Q = v \cdot \frac{\pi d^2}{4} \quad (2)$$

где
$$v = \frac{E}{k \cdot B \cdot d} \quad (3)$$

Объем жидкости V , прошедшей через датчик за интервал времени T , рассчитывается по формуле:

$$V = \int_0^T Q(t) dt \quad (4)$$

Значение массового расхода Q_m рассчитывается в соответствии с заданным значением плотности контролируемой жидкости ρ .

$$Q_m = \rho \cdot Q \quad (5)$$

2.2. Конструкция расходомера

Расходомер состоит из электромагнитного первичного преобразователя расхода (датчика) и вторичного электронного измерительного преобразователя (ИП).

Датчик изготавливается из немагнитной трубы (нержавеющая сталь) с непроводящим внутренним покрытием (футеровкой) фторопластом ETFE, материал электродов зависит от вида контролируемой жидкости.

ИП содержит измерительный аналого-цифровой модуль, источник питания, модуль внешних коммуникаций, блок интерфейса оператора и размещается в отдельном герметичном корпусе. Цепи входов, выходов и источника питания гальванически изолированы друг от друга.

Расходомер Питерфлоу Т3 выпускается в двух исполнениях:

- компактное исполнение (измерительный преобразователь закреплен на первичном преобразователе);
- раздельное исполнение (измерительный преобразователь соединяется с первичным преобразователем силовым и сигнальным кабелями).

Внешний вид расходомера компактного исполнения приведен на рис. 2.2.

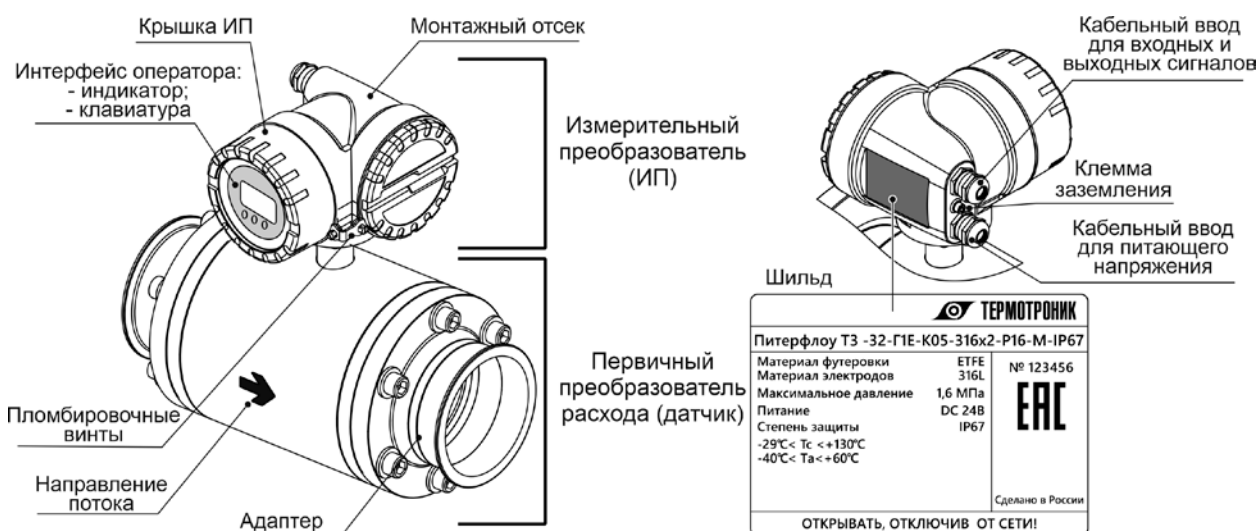


Рисунок 2.2 Внешний вид расходомера компактного исполнения

Металлический корпус ИП закрывается с двух сторон навинчивающимися крышками с уплотнительным кольцом из твёрдой резины. Передняя панель выполнена из стекла.

При необходимости (для удобства считывания показаний) индикатор (рис. 3.2) и электронный блок ИП (рис. 3.3) могут быть развернуты на $\pm 90^\circ$.

Ввод питающего и информационного кабелей в ИП осуществляется через два кабельных ввода. Герметичность обеспечивается за счёт уплотнительного кольца, установленного внутри кабельного ввода.

Внешний вид датчика и измерительного преобразователя расходомера раздельного исполнения представлены на рис. 2.3 и рис. 2.4.

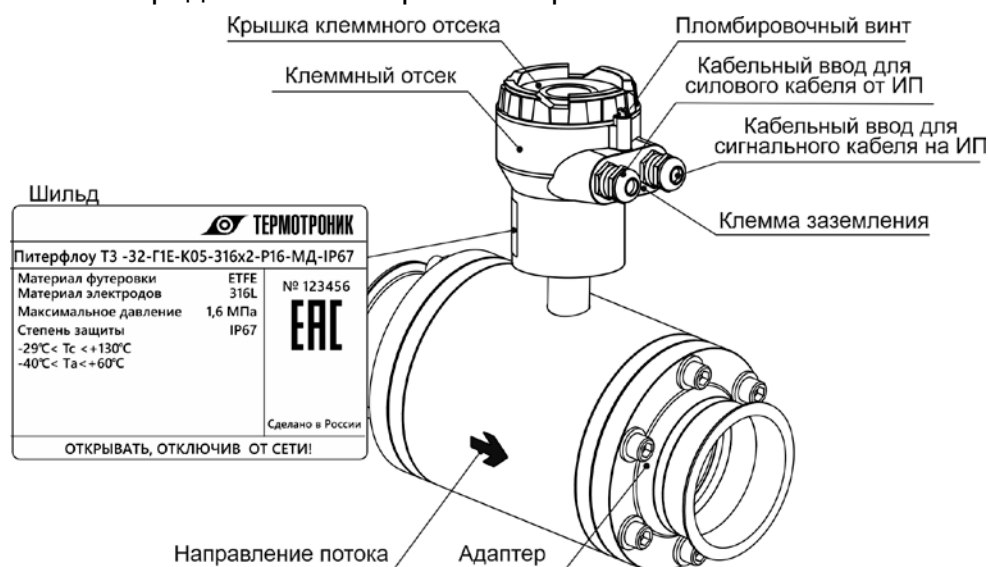


Рисунок 2.3 Внешний вид датчика расходомера раздельного исполнения

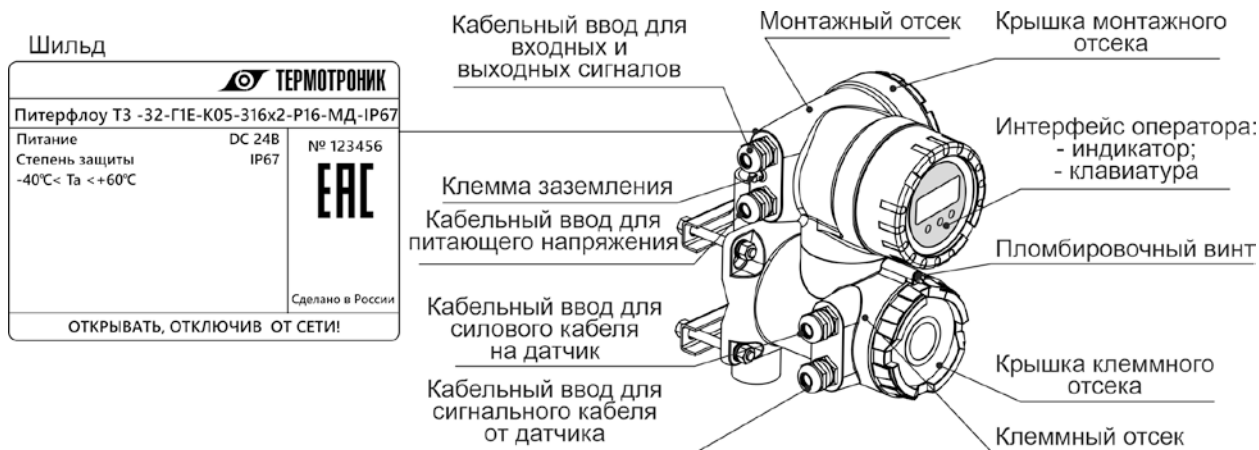


Рисунок 2.4 Внешний вид ИП расходомера раздельного исполнения

2.3. Режимы работы расходомера

Расходомер имеет два режима, отличающихся уровнем доступа к изменению параметров расходомера:

- Режим КОНФИГУРИРОВАНИЕ - юстировки (градуировки) прибора *вне рабочего процесса*;
- Режим РАБОТА - эксплуатации расходомера.

В режиме КОНФИГУРИРОВАНИЕ с помощью специализированного сервисного ПО можно изменить параметры, влияющие на метрологические характеристики прибора (калибровки).

Для перевода расходомера в режим КОНФИГУРИРОВАНИЕ необходимо снять крышку ИП, открутить фиксирующие винты индикатора, отключить индикатор, удалить пломбы поверителя, снять защитную пластиковую панель и перевести переключатель CAL (рис. 2.5) в положение «UNLOCK».

По окончании юстировки прибора необходимо вернуть расходомер в режим РАБОТА. Для этого следует вернуть переключатель CAL в положение «LOCK», установить и опломбировать защитную панель.

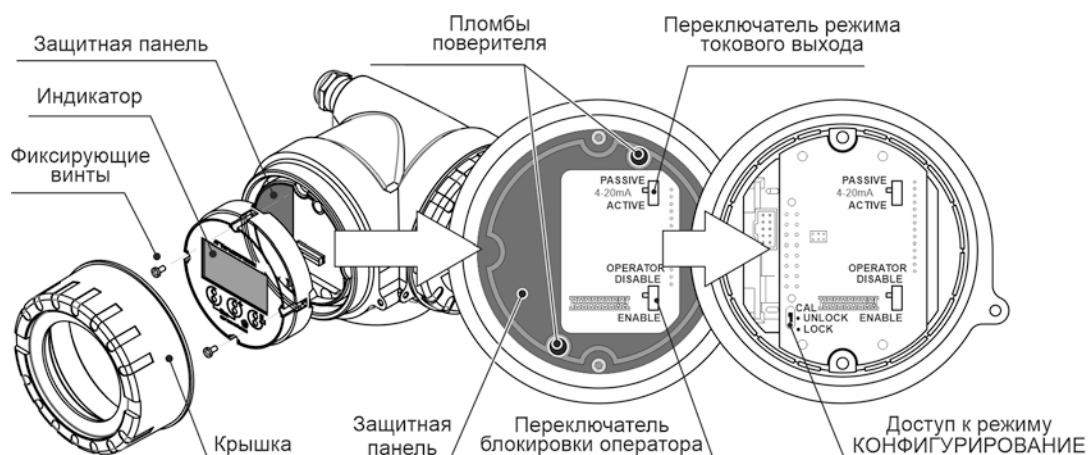




Рисунок 2.5 Переключатели режимов работы расходомера

В режиме РАБОТА оператор имеет возможность наблюдать измеряемые значения параметров (таблица 2.5), диагностическую информацию (таблица 2.7), а также изменять метрологически незначимые параметры.

Защита от изменений метрологически незначимых параметров настройки расходомера обеспечивается аппаратной блокировкой переключателем OPERATOR, расположенного под индикатором ИП (см. рис. 2.5), и программной блокировкой - паролем.

В положении «DISABLE» аппаратная блокировка включена и изменить настройки расходомера нельзя как с помощью клавиатуры, так и по интерфейсу с помощью сервисного ПО. На индикаторе выводится пиктограмма 

Для отключения блокировки переключатель необходимо перевести в положение «ENABLE». Если пароль не устанавливался, оператор получает возможность изменять необходимые параметры (пиктограмма )

Пароль доступа – четырёхзначное число. По умолчанию пользовательский пароль равен «0000» и может быть изменен в меню **Доступ / Смена пароля**.

Если установлен пароль (пиктограмма ) , для получения доступа необходимо ввести верный пароль в меню **Доступ / Ввод пароля**.

Для закрытия доступа после введённых изменений необходимо воспользоваться пунктом меню **Доступ / Закрыть**.

Если в течение таймаута (10 минут) не будет нажата ни одна из клавиш, доступ к редактированию параметров автоматически закрывается. Для повторного разрешения доступа следует заново ввести пароль.

В случае утери пользовательского пароля следует обратиться к производителю.

При помощи сервисного ПО «ПИТЕРФЛОУ Т. Конфигуратор» по интерфейсам RS-485 (при наличии) или HART (напрямую или через адаптеры, например, ICP DAS I-7567 (USB) или I-7547 (Ethernet)) возможно изменение метрологически незначимых параметров. Как и при ручном изменении параметров, в сервисном ПО потребуется ввод пароля.

Сервисное ПО «ПИТЕРФЛОУ Т. Конфигуратор», доступно для скачивания с официального сайта <http://termotronic.ru>.

2.4. Выходные сигналы

2.4.1. Аналоговый (токовый) выходной сигнал 4-20 мА

Выходной ток аналогового сигнала соответствует объемному расходу и скорости жидкости. Аналоговый сигнал имеет нижнее (4 мА) и верхнее (20 мА) значения выходного тока, соответствующие границам измеряемого диапазона расхода.

Ток, пропорциональный измеренному значению расхода, в зависимости от настройки формируется при любом направлении потока.

Для базовой комплектации расходомера токовый выход пассивный, для максимальной комплектации может быть, как пассивным, так и активным.

Выбор режима токового выхода (только для максимальной комплектации) осуществляется переключателем «4-20 мА», расположенным под индикатором расходомера (рис. 2.5).

Питание аналогового выхода в пассивном режиме осуществляется от внешнего вторичного источника питания напряжением от 18 до 30 В. Сопротивление нагрузки должно выбираться из условия:

$$R_n (\text{кОм}) \leq (V_n, \text{В} - 9) / 20 \text{мА}, \text{ но не более } 600 \text{ Ом}.$$

При использовании коммуникации HART рекомендуется 250 Ом

Подключение контактов токового выхода (+Т/-Т) должно производиться с учётом полярности.

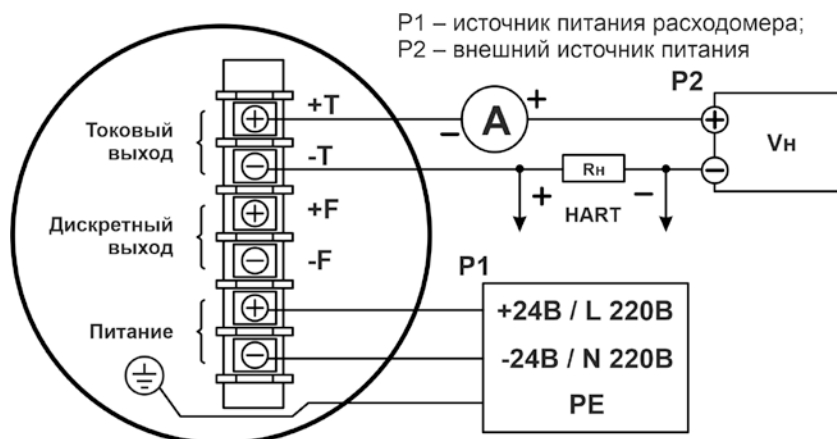


Рисунок 2.6 Схема подключения пассивного токового выхода

В активном режиме аналоговый выход питается от встроенного источника питания и внешнего источника не требуется. Сопротивление нагрузки должно выбираться из условия:

$$R_n (\text{кОм}) \leq 600 \text{ Ом}.$$

При использовании коммуникации HART рекомендуется 250 Ом

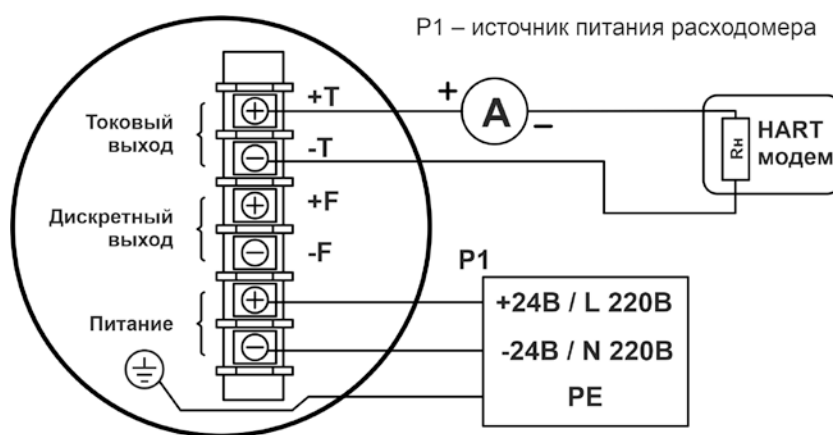


Рисунок 2.7 Схема подключения активного токового выхода

2.4.2. Интерфейс HART

Аналоговый выход обеспечивает коммуникацию по цифровому интерфейсу HART и позволяет получать информацию об измеряемых и настроечных параметрах, а также модифицировать доступные параметры с помощью ПО «ПИТЕРФЛОУ Т. Конфигуратор».

Таблица 2.1 Характеристики HART- интерфейса

ID изготовителя	0x611F
ID типа прибора	0xE482
Версия протокола HART	7
Файлы описания прибора (DD, FDI)	На сайте http://termotronic.ru
Нагрузка HART	250 Ом

2.4.3. Гальванически развязанный дискретный выходной сигнал

Расходомер имеет один дискретный выход. Параметры выхода:

- тип выхода пассивный;
- максимальная выходная частота 2000 Гц;
- форма сигнала меандр (при частоте более 5 Гц);
- максимальная длительность активного состояния 0,1 с (при частоте менее 5 Гц);
- внешнее питание выхода от 3 до 30 В;
- максимально допустимый ток 100 мА;
- выходное напряжение при максимальном токе - не более 3 В.

Дискретный выход имеет несколько режимов работы, представленных в таблице 2.2.

Таблица 2.2 Режимы работы дискретного выхода

Код	Режим выхода	Характеристика выхода	Полярность выходного сигнала	
0	Частотно-импульсный (двунаправленный поток)			прямая
1				инверсная
2	Частотно-импульсный (прямой поток)			прямая
3				инверсная
4	Частотно-импульсный (обратный поток)			прямая
5				инверсная
6	Компаратор	Расход > заданного порога		прямая
7				инверсная
8	Диагностика	События диагностики по ИЛИ		прямая
9				инверсная

Каждый из режимов имеет прямую (значение выхода в активном состоянии равно 0) или инверсную (значение выхода в активном состоянии равно 1) полярность выходного сигнала.

В **частотно-импульсных режимах** (ЧИМ, с 0 по 5) выходная частота пропорциональна измеренному расходу.

По умолчанию установлен режим 0 - Частотно-импульсный, двунаправленный поток, полярность прямая (активный 0).

Вес импульса ВИ (л/имп) может устанавливаться в пределах от 0,001 до 9999.

Расчёт минимально возможного значения ВИ для согласования по частоте с приемником импульсного сигнала производится по формуле (6).

$$ВИ(л) = Q3 / (3,6 \cdot F), \quad (6)$$

где $Q3$ – номинальный расход, м³/ч (см. табл. 1.1);

F – максимально допустимая для приемника частота следования импульсов, Гц.

Значения весов импульса, установленные по умолчанию, приведены в табл. 2.3 и соответствуют частоте около 1000 Гц при номинальном расходе.

Таблица 2.3 Заводской вес импульса

DN	32	40	50	65	80	100
ВИ, л/имп	0,008	0,01	0,02	0,03	0,05	0,08

ВНИМАНИЕ! При превышении расхода значения Q3 формируется диагностическое сообщение S12, а при превышении выходной частоты 2000 Гц - S11 (см. табл. 2.7).

В режиме **Компаратор** (режимы 6 и 7) на выходе изменяется логический уровень при изменении расхода меньше или больше установленного порога. По умолчанию устанавливается порог 0 м³/ч, то есть определяется направление потока измеряемой жидкости.

В режиме **Диагностика** (режимы 8 и 9) на выходе изменяется логический уровень при возникновении события диагностики. Пользователь может через сервисное ПО сконфигурировать маску событий (по ИЛИ) дискретного выхода, любое из которых приведёт к изменению логического уровня.

Подключение контактов дискретного выхода (+F/-F) следует производить с учётом полярности.

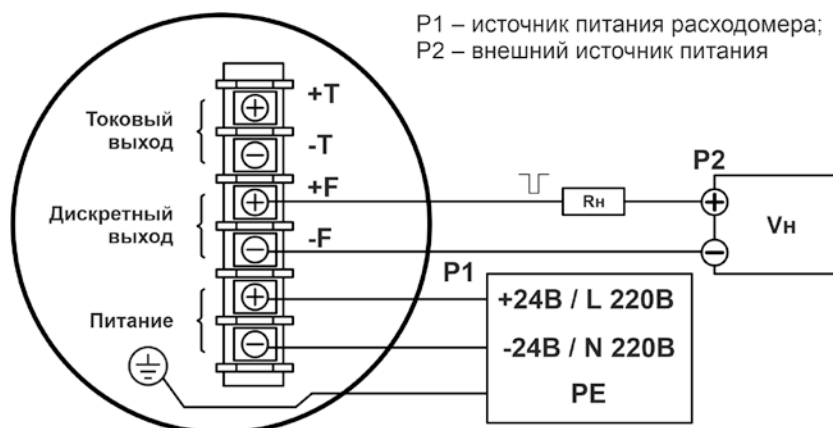


Рисунок 2.8 Схема подключения дискретного выхода

2.4.4. Гальванически развязанный интерфейс RS-485

Коммуникационный интерфейс RS-485 обеспечивает связь в группе из нескольких абонентов на расстояние до 1200 м.

Протокол передачи Modbus RTU, скорость от 1200 до 115200 Бод, параметры связи устанавливаются через сервисное ПО или интерфейс оператора (см. табл. 2.5).

Для увеличения дальности связи могут использоваться повторители RS-485. Питание выходных цепей интерфейса осуществляется от встроенного гальванически развязанного источника питания. При работе на высоких скоростях (выше 19200 бод) или при длине кабеля более 30 метров рекомендуется использование выделенной витой пары с собственным экраном, который заземляется на конце приёмника. Если приборы, объединенные в одну сеть, питаются от различных источников или находятся на значительном удалении друг от друга, то необходимо дополнительным дренажным проводом (GR) объединить «земли» всех устройств. При этом следует учитывать, что подключение устройства к сети RS-485 нужно начинать именно с дренажного провода, а производя отключение устройства в последнюю очередь отсоединять дренажный провод.

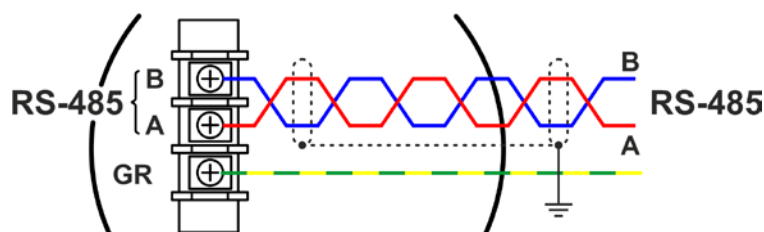


Рисунок 2.9 Схема подключения интерфейса RS-485

2.5. Архив измерений и журнал событий

Расходомер имеет кольцевой архив измеренных данных глубиной 8192 записи. Меткой времени служит время наработки, период архивирования программируется от 15 до 1440 минут, по умолчанию 60 мин. В архив записываются накопленные объёмы, минимальный и максимальный расходы за период архивации, текущие значения расхода, скорости, проводимости, флаги событий.

Расходомер имеет нестираемый журнал событий, в который заносятся данные об изменении параметров, относящихся к изменению метрологических и эксплуатационных параметров. Журнал событий имеет глубину 1 024 записи. После исчерпания глубины журнала блокируется возможность записи новых параметров и выводится диагностическое сообщение M1 – «запись в защищенный журнал невозможна». Необходимо обратиться в сервисный центр или на завод-производитель.

При отключении питания счетчика журнал и архив сохраняются в энергонезависимой памяти в течение срока службы прибора.

Чтение содержимого журнала и архива расходомера производится с помощью ПО «Архиватор», доступного для скачивания с официального сайта <http://termotronic.ru>.





2.6. Интерфейс оператора

Расходомер имеет интерфейс оператора для настройки и конфигурирования расходомера. Интерфейс состоит из индикатора и трех кнопок, работающих через стекло передней панели.

2.6.1. Клавиатура

Управление прибором осуществляется путём кратковременного нажатия кнопок или их комбинации. Функциональное назначение кнопок описано в табл. 2.4.

Таблица 2.4 Функциональное назначение кнопок



Кнопки	Значение
 (ВВЕРХ / ПЛЮС)	Меню - перемещение курсора вверх по списку выбора. При вводе текста и чисел - увеличение параметра на определённое значение, перемещение курсора вверх по списку выбора.
 (ВНИЗ / МИНУС)	Меню - перемещение курсора вниз по списку выбора. При вводе текста и чисел - уменьшение параметра на определённое значение или перемещение курсора вниз по списку выбора.
 (ВВОД / ENTER)	Меню - перемещение на следующий (нижний) уровень. При вводе текста и чисел - подтверждение выбора и выход из редактора с сохранением параметра.
 (ВЫХОД / ESC)	Меню - перемещение на предыдущий (верхний) уровень. При вводе текста и чисел - отмена выбора и выход без сохранения параметра.

2.6.2. Индикатор

Каждый экран индикатора имеет верхнюю строку, контекстно описывающую содержание экрана: заголовок экрана, пиктограммы наличия обмена, типа события диагностики, а также пиктограмму доступа. Под верхней строкой находится область данных, отображающая величины измеряемых параметров или подменю.



Рисунок 2.10. Общая структура экранов дисплея

Пиктограмма  означает что расходомер находится в режиме защиты от изменения параметров,  - изменения разрешены. Отключение защиты производится в пункте меню *Доступ / Ввод пароля*.

Наряду с результатами измерений и параметров настройки, на индикаторе отображаются номер версии (идентификационный номер) ПО и цифровой идентификатор ПО (контрольная сумма).

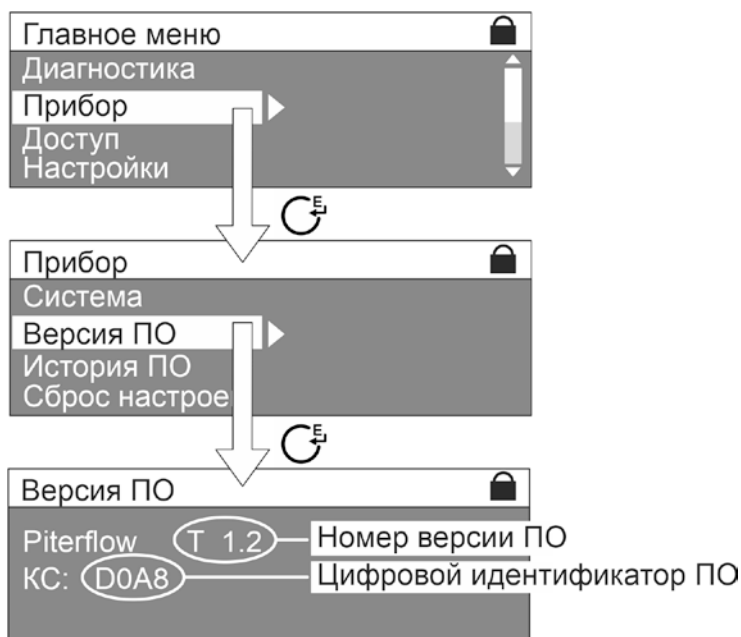


Рисунок 2.11. Индикация номера версии и контрольной суммы встроенного ПО

2.6.3. Главный экран

При включении расходомера на экране будет отображён главный экран прибора. Заголовок главного экрана содержит дескриптор HART (пункт меню 5.4.3), который указывает принадлежность прибора к определённому технологическому процессу, например, его местоположение. Настройка главного экрана находится в меню Интерфейс оператора/Главный экран. Главный экран может показывать до 4х одновременно изменяющихся параметров, как показано на рисунках 2.12-2.15.

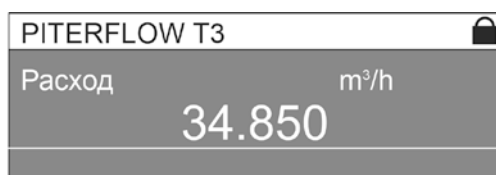


Рисунок 2.12 Главный экран в режиме индикации одного параметра

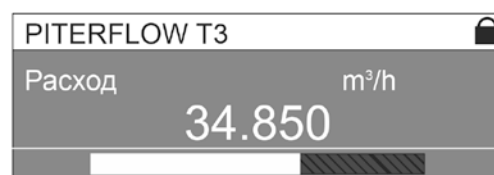


Рисунок 2.13 Главный экран в режиме индикации параметра с шкалой-гистограммой

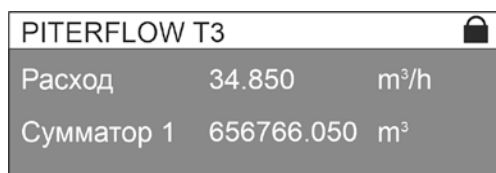


Рисунок 2.14 Главный экран в режиме индикации двух параметров

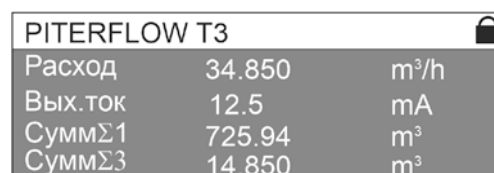


Рисунок 2.15 Главный экран в режиме индикации четырех параметров

2.6.4. Главное меню

Из главного экрана по нажатию Enter можно перейти в главное меню. С правой стороны экрана показан скроллбар для перебора экранов.



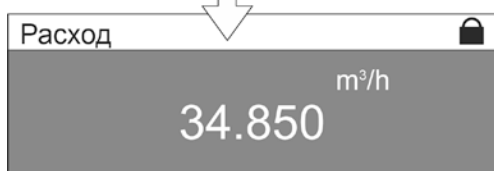
Кнопки ⊕ ⊖ обеспечивают перемещение вверх-вниз, по **Esc** происходит возврат к главному экрану, по **Enter** происходит переход к выбранному экрану. В данном случае произойдет переход к экрану Измерения.

Рисунок 2.16. Главное меню



По **Esc** происходит возврат в главное меню, по **Enter** происходит переход к выбранному подменю. В данном случае по **Enter** произойдет переход к экрану Измерения / Расход.


Рисунок 2.17. Экран Измерения



В этом экране пользователю доступен только просмотр текущей величины расхода, при нажатии **любой** кнопки в этом и подобных экранах происходит возврат к предыдущему уровню меню.

Рисунок 2.18. Экран Измерения / Расход

2.7. Изменение значения параметров

Для разных типов параметров возможны различные способы изменения. Перед изменением параметра необходимо отключить защиту от изменения в пункте меню *Доступ / Ввод пароля*. После отключения защиты пиктограмма в правом верхнем углу будет иметь вид  - изменения разрешены.

2.7.1. Выбор из списка

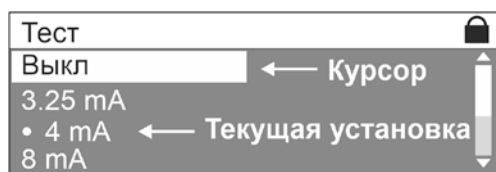


Рисунок 2.19 Выбор из списка

Выбор значения параметра из списка выглядит как выбор подменю. При входе в экран, начальная позиция устанавливается в соответствии с текущей величиной параметра. Кнопки ⊕ ⊖ обеспечивают перемещение вверх-вниз, по **Enter** происходит сохранение выбора и возврат к предыдущему экрану, по **Esc** происходит возврат без сохранения.

2.7.2. Редактирование параметра

Параметры для изменений выбираются в меню Настройки. После выбора требуемого параметра, например, веса импульса, необходимо нажать кнопку **Enter**.



Рисунок 2.20 Редактирование значения параметра

При этом прибор переходит в режим редактирования, в котором кнопки \oplus \ominus обеспечивают перемещение курсора по разрядам значения параметра. Незаполненные позиции отображаются символом * (звёздочка). После выбора разряда для изменения по нажатию **Enter** происходит переход в режим изменения выбранного символа (или положения точки), в котором кнопки \oplus \ominus обеспечивают увеличение/уменьшения выбранного разряда. Изменение фиксируется повторным нажатием **Enter**, по **Esc** происходит возврат в режим курсора без сохранения.

По окончании изменения курсор устанавливается на кнопку «OK» и нажимается **Enter**. Происходит проверка введенного значения, при корректном значении происходит запись нового значения и возврат в предыдущее меню, при некорректном значении выводится подсказка.

2.8. Структура меню расходомера

Структура меню расходомера представлена на рис. 2.21 и описана в таблице 2.5.

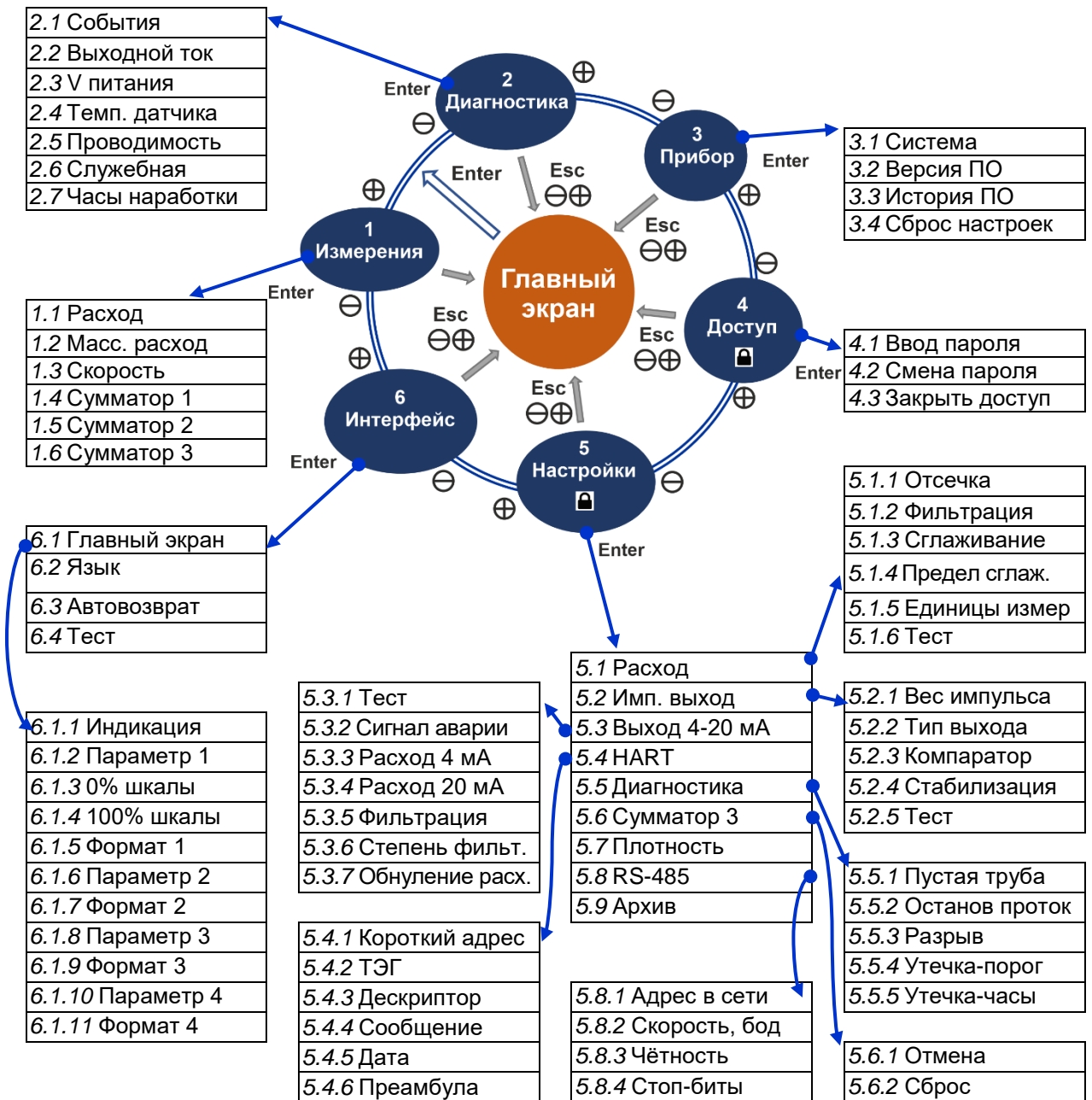


Рисунок 2.21. Общая структура меню расходомера

Таблица 2.5 Структура параметров меню интерфейса пользователя

1. Измерения	
1.1. Расход, м ³ /h	Текущий расход
1.2. Масс. расход, t/h	Массовый расход
1.3. Скорость, м/s	Расчётная скорость среды
1.4. Сумматор 1, м ³	Отображение накопленного объёма в прямом направлении
1.5. Сумматор 2, м ³	Отображение накопленного объёма в обратном направлении
1.6. Сумматор 3, м ³	Сумматор пользователя. Нарастивается одновременно с Сумматором 1, может быть сброшен (меню. 5.6) пользователем.
2. Диагностика	
2.1. События	Отображение текущих флагов диагностики.
2.2. Выходной ток, mA	Отображение выходного тока
2.3. V питания, V	Отображение напряжения питания процессора (3,3 В)
2.4. Темп. датчика, °C	Отображение температуры индуктора
2.5. Проводимость, µSm	Отображение проводимости среды
2.6. Служебная	Отображение служебной информации
2.7. Часы наработки, h.m	Отображение полного времени работы
3. Прибор	
3.1. Система	Отображение реквизитов устройства: <ul style="list-style-type: none"> ● производитель TERMOTRONIC ● наименование расходомера ● номинальный диаметр DN ● номинальный расход Q3 ● класс точности ● серийный номер (s/n)
3.2. Версия ПО	Отображение версии встроенного ПО: Номер версии (идентификационный номер) ПО и цифровой идентификатор ПО (контрольная сумма).
3.3. История ПО	
3.4. Сброс настроек	Возврат к заводским установкам
4. Доступ	
4.1. Ввод пароля	Открывает пользователю доступ к изменению параметров
4.2. Смена пароля	Производится смена пароля
4.3. Закрыть доступ	Закрывает доступ к изменению параметров. Для открытия – необходимо повторно ввести пароль

5. Настройки	
5.1. Расход	
5.1.1 Отсечка, m/s	Отсечка расхода по скорости. Диапазон значений от 0 до 9,999. При скорости среды меньше отсечки расход приравнивается к 0. По умолчанию 0,01 м/с
5.1.2. Фильтрация, s	Постоянная времени (τ) фильтра. Диапазон значений 0 ÷ 1000, по умолчанию 0 (автофильтр). Шаг установки 0,1 с. При установке 0 переходит в автоматический режим.
5.1.3. Сглаживание, %/отсчёт	Ограничение скорости изменения. Диапазон значений 0 ÷ 255, 0 отключает фильтр. По умолчанию 0.
5.1.4. Предел сглаживания, s	Ограничение действия сглаживания. Диапазон значений 0 ÷ 25,5 с. Шаг установки 0,1 с. По умолчанию 10 с. 0 отключает фильтр.
5.1.5 Единицы измер.	Выбор единиц измерения расхода: m ³ /h, l/h, l/min, l/s
5.1.6 Тест	Задание имитационного расхода на дискретном и токовом выходах. Расход ограничен максимальным (перегрузочным) расходом Q4.*
5.2. Импульсный выход	
5.2.1. Вес импульса, l, литр	Вес импульса частотно-импульсного выхода в пределах от 0,001 до 9999. Значения по умолчанию приведены в таблице 2.3.
5.2.2. Режим выхода	Выбор режима дискретного выхода (см. табл. 2.2): <ul style="list-style-type: none"> ● ЧИМ, реверс, прям; ● ЧИМ, реверс, инв.; ● ЧИМ, прямой, прям.; ● ЧИМ, прямой, инв.; ● ЧИМ, обратн, прям; ● ЧИМ, обратн, инв.; ● Компаратор, прям; ● Компаратор, инв.; ● Диагностика, прям; ● Диагностика, инв.
5.2.3 Компаратор	Порог компаратора, при котором происходит изменение уровня в режимах 6 и 7 дискретного выхода (табл. 2.2)
5.2.4 Стабилизация	Повышает стабильность частоты импульсов, следует отключать при использовании в системах дозирования <ul style="list-style-type: none"> ● Выкл ● Вкл
5.2.5 Тест	Формирование на дискретном выходе значений частот: <ul style="list-style-type: none"> ● Выкл. (по умолчанию) ● 400 Гц ● 1000 Гц ● 2000 Гц По истечению 10 минут или при выходе из меню Тест дискретный выход переходит в рабочее состояние.

5.3. Выход 4-20 мА	
5.3.1. Тест	<p>Формирование на аналоговом выходе значений тока:</p> <ul style="list-style-type: none"> • Выкл. • НАУ (нижний аварийный уровень= 3,6 мА) • 4 мА • 8 мА • 12 мА • 16 мА • 20 мА • ВАУ (высокий аварийный уровень= 21 мА) <p>По истечению 10 минут или при выходе из меню Тест токовый выход переходит в рабочее состояние.</p>
5.3.2. Сигнал аварии	<p>Установка уровня выходного тока, который будет установлен при возникновении аварийной ситуации:</p> <ul style="list-style-type: none"> • Выкл. (по умолчанию) • НАУ (низкий аварийный сигнал) = 3,6 мА • ВАУ (высокий аварийный сигнал) = 21 мА
5.3.3. Расход 4 мА, м ³ /h	Установка величины расхода, который будет соответствовать выходному току 4 мА. По умолчанию равен 0.
5.3.4. Расход 20 мА, м ³ /h	Установка величины расхода, который будет соответствовать току 20 мА. По умолчанию устанавливается расход Q3.
5.3.5 Фильтрация*, s	Постоянная времени фильтра токового выхода, с. Диапазон значений 0 ÷ 100. Шаг установки 0,1 с. При установке 0 фильтрация отключается.
5.3.6 Степень фильтрации*	Степень фильтра токового выхода. Диапазон 1...7.
5.3.7 Обнуление расхода*, s	Задержка на установку на токовом выходе расхода, соответствующего расходу 0 м ³ /ч при кратковременном обнулении расхода. Диапазон значений 0 ÷ 255 с. При установке 0 задержка отсутствует.
* Наличие параметра зависит от версии встроенного ПО	

5.4. HART	
5.4.1. Короткий адрес	Установка «короткого» адреса устройства. По умолчанию 0.
ВНИМАНИЕ! При установке адреса отличного от 0 в приборе устанавливается многоточечный режим с фиксированным значением тока 4 мА. Подробности описаны в документации на протокол HART.	
5.4.2. ТЕГ	Уникальный идентификатор преобразователя (read only). Более подробно параметр описан в документации «HART»
5.4.3. Дескриптор	Просмотр дескриптора преобразователя, отображаемый на индикаторе интерфейса оператора. Более подробно параметр описан в документации «HART»
5.4.4. Сообщение	Просмотр сообщения преобразователя. Более подробно параметр описан в документации «HART»
5.4.5. Дата	Просмотр даты преобразователя. Более подробно параметр описан в документации «HART»
5.4.6 Преамбула	Настройка числа преамбул в ответном сообщении устройства. Диапазон настройки от 5 (по умолчанию) до 20.
5.5. Диагностика	
5.5.1 Пустая труба	Установка порога определения пустой трубы. Рекомендуемое значение 80, 0 отключает контроль пустой трубы.
5.5.2 Останов потока, min	Расход меньше отсечки непрерывно в течение заданного времени. Диапазон 0 ÷ 255 минут, 0 отключает событие (по умолчанию).
5.5.3 Разрыв, %	Расход имеет большое значение непрерывно в течение получаса. Порог срабатывания задается в процентах от значения Q3, диапазон 0 ÷ 100%, 0 отключает событие (по умолчанию).
5.5.4 Утечка-порог, hour	Утечка - среда не останавливалась в течение заданного времени. Порог срабатывания задается в процентах от значения Q3, диапазон 0 ÷ 100%, 0 отключает событие (по умолчанию).
5.5.5 Утечка-часы, hour	Время срабатывания, диапазон 0 ÷ 255 часов, 0 отключает событие (по умолчанию 24).
5.6. Сумматор 3	Отмена - выход без изменений Сброс значения пользовательского сумматора (меню 1.6)
5.7. Плотность, t/m3	Ввод и просмотр значения плотности измеряемой жидкости. По умолчанию $\rho=1.000$





5.8 RS-485	
5.8.1 Адрес в сети	1 ÷ 247, по умолчанию 1.
5.8.2 Скорость, бод	Установка скорости обмена <ul style="list-style-type: none"> ● 1200 ● 2400 ● 4800 ● 9600 (по умолчанию) ● 19200 ● 38400 ● 57600 ● 115200
5.8.3 Чётность	<ul style="list-style-type: none"> ● Нет (по умолчанию) ● Чётный ● Нечётный
5.8.4 Стоп-биты	<ul style="list-style-type: none"> ● 1 (по умолчанию) ● 2
5.9 Архив, min	Выбор дискретности записи данных в архиве. Диапазон от 15 до 1440 минут, по умолчанию 60.
6. Интерфейс оператора	
6.1. Главный экран	
6.1.1. Индикация	Настройка вида отображения главного экрана. На главном экране отображается: <ul style="list-style-type: none"> ● 1 значение (по умолчанию) ● 2 значения ● 4 значения
6.1.2. Параметр 1	Выбор переменной, которая будет выводиться на экран в качестве параметра 1: <ul style="list-style-type: none"> ● Объём. расход ● Объём.рас + шкала (по умолчанию) ● Сумматор 1 ● Сумматор 2 ● Сумматор 3 ● Массовый расход ● Масс.расх + шкала ● Скорость потока ● Скорость+ шкала ● Ток. вых ● Ток. вых + шкала
6.1.3. 0% шкалы, м3/h	Ввод числа, соответствующего 0% шкалы для параметра 1 (кроме сумматоров).
6.1.4. 100% шкалы, м3/h	Ввод числа, соответствующего 100% шкалы для параметра 1. По умолчанию - 100% величины параметра 1.
6.1.5. Формат 1	Ввод числа знаков после запятой для параметра 1. По умолчанию 1 знак

6.1.6. Параметр 2	<p>Выбор переменной, которая будет выводиться на экран в качестве параметра 2:</p> <ul style="list-style-type: none"> ● Объёмный расход ● Сумматор 1 (по умолчанию) ● Сумматор 2 ● Сумматор 3 ● Массовый расход ● Скорость ● Токовый выход
6.1.7. Формат 2	Ввод числа знаков после запятой для параметра #2. По умолчанию 1 знак
6.1.8. Параметр 3	<p>Выбор переменной, которая будет выводиться на экран в качестве параметра 3:</p> <ul style="list-style-type: none"> ● Объёмный расход ● Сумматор 1 (по умолчанию) ● Сумматор 2 ● Сумматор 3 ● Массовый расход ● Скорость ● Токовый выход
6.1.9. Формат 3	Ввод числа знаков после запятой для параметра 3. По умолчанию 1 знак
6.1.10. Параметр 4	<p>Выбор переменной, которая будет выводиться на экран в качестве параметра 4:</p> <ul style="list-style-type: none"> ● Объёмный расход ● Сумматор 1 (по умолчанию) ● Сумматор 2 ● Сумматор 3 ● Массовый расход ● Скорость ● Токовый выход
6.1.11. Формат 4	Ввод числа знаков после запятой для параметра 4. По умолчанию 1 знак
6.2. Язык	Язык интерфейса
6.3. Автовозврат	<p>Автоматически возвращает к главному экрану при отсутствии работы с клавиатурой.</p> <ul style="list-style-type: none"> ● Откл. ● 10 минут (по умолчанию) ● 30 минут
6.4. Тест	Проверка индикатора на наличие неисправных пикселей. Настройка сенсорных кнопок.

2.9. Диагностика и самодиагностика

Расходомер имеет постоянно действующую систему самодиагностики и диагностику условий эксплуатации (патент RU2529598) соответствующую рекомендации NAMUR NE107. В полном объёме настроить события диагностики возможно при помощи ПО «ПИТЕРФЛОУ Т. Конфигуратор». При возникновении диагностической ситуации тип события отображается в верхнем правом углу индикатора в виде пиктограммы. Типы сообщений диагностики приведены в табл. 2.6.

Таблица 2.6 Типы сообщений диагностики

Индикация	Описание (статус NAMUR)	Действия
	C... Выходной сигнал временно недействителен (например, выходной сигнал имитируется в режиме Тест)	<u>Прибор исправен</u> , индикация исчезнет по окончании работы с устройством
	S... Отклонения от допустимых условий процесса, указывающие на возможность ошибки измерения	<u>Прибор исправен</u> , необходимо устранить причину несоответствия условий эксплуатации.
	M... Требование обслуживания	Текущее состояние прибора требует обслуживания со стороны оператора или сервисной службы.
	F... Фатальная ошибка	Счёт останавливается. Прибор неисправен, требуется отправить в ремонт в сервисный центр.

Перечень возможных причин появления сообщений диагностики и действия по их устранению приведены в таблице 2.7.

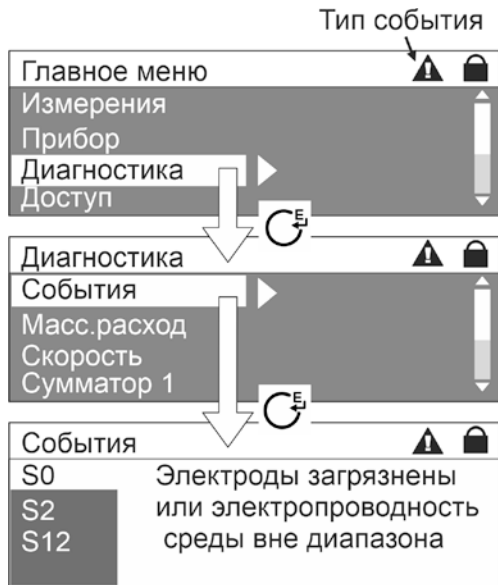
Таблица 2.7 Сообщения диагностики (коды событий) и действия оператора

Код	Причина события	Действия
S0	Электроды загрязнены / проводимость среды ниже допустимой	Промыть электроды, проверить хим. состав среды. При необходимости проконсультироваться с изготовителем
M1	Запись в защищенный журнал невозможна по причине заполнения, запрет сохранения настроек	Проконсультироваться с предприятием-производителем
S2	Пустая труба	Сообщение исчезнет, как только трубопровод будет заполнен. Проверить отсутствие скопления газа в месте установки расходомера, проверить хим. состав среды
F3	Отказ электроники	Проверить соответствие напряжений питания и правильность монтажа, значение температуры окружающей среды, передать расходомер в ремонт
S5	Шунтирование электродов	Очистить канал от отложений, промыть электроды

Код	Причина события	Действия
S6	Переполнение входа, возможно при проводимости среды ниже допустимой при отключенном определении пустой трубы	Проверить химический состав среды, убедиться в отсутствии пузырей газа в потоке или включить определение пустой трубы
M9	Прибор в режиме КОНФИГУРИРОВАНИЕ	Установить переключатель CAL в положение "LOCK" (рис. 2.5)
S11	Перегрузка частотно-импульсного выхода (частота более 2000 Гц)	Увеличить вес импульса
S12	Расход больше номинального	Уменьшить расход
S13	Синфазная помеха	Проверить электрический монтаж, наличие защитного заземления
M14	Утечка	Программируется пользователем (меню 5.5.4 -5.5.5)
M15	Разрыв	Программируется пользователем (меню 5.5.3)
M16	Останов протока	Программируется пользователем (меню 5.5.2)
M17	Наличие газа в измеряемой жидкости	Устранить газ из измеряемой жидкости или установить расходомер на другое место в трубопроводе, исключаящее наличие газа в измеряемой жидкости
	Наличие большого количества примесей в измеряемой жидкости (пульпа, шлам, суспензия)	Уменьшить скорость потока до значения менее 3 м/с. Проконсультироваться с предприятием-производителем.
	Загрязнение электродов	Промыть электроды.
	Электроды несовместимы с измеряемой жидкостью	Проконсультироваться с предприятием-производителем
S30	Режим симуляции	Сообщение исчезнет, как только произойдет выход из режима симуляции.
M31	Аппаратная ошибка HART	Проверить электрический монтаж, наличие питания HART

При возникновении событий диагностики через быстрый (по **Esc**) переход из главного экрана оператор может просмотреть на этом экране (меню 2.1) наличие и описание текущих событий.

Также просмотр кодов событий доступен в меню Диагностика/События (рис. 2.22).



Кнопки ⊕ ⊖ обеспечивают листание списка событий, по **Esc** или **Enter** происходит возврат к вышестоящему меню *Диагностика*.

Рисунок 2.22. Просмотр кодов событий

2.10. Маркировка и пломбирование

На передней панели ИП расходомера указываются:

- товарный знак фирмы-изготовителя;
- знак утверждения типа средства измерения;

Модификация, исполнение и основные технические характеристики расходомера указаны на шильдах датчика и ИП в соответствии с рис. 2.2 и рис. 2.3.

После поверки расходомера устанавливаются пломбы поверителя, закрывающие доступ к конфигурированию ИП (см. рис. 2.23). После подключения расходомера пломбируются фиксаторы, исключающие возможность вскрытия передней крышки и крышки монтажного отсека ИП (см. рис. 2.24).

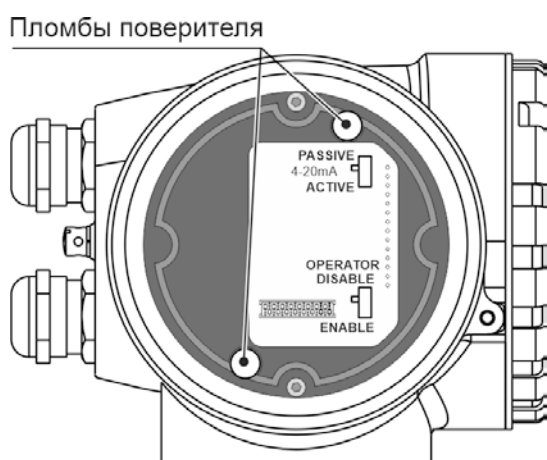


Рисунок 2.23 Пломбирование доступа к изменению метрологически значимых параметров

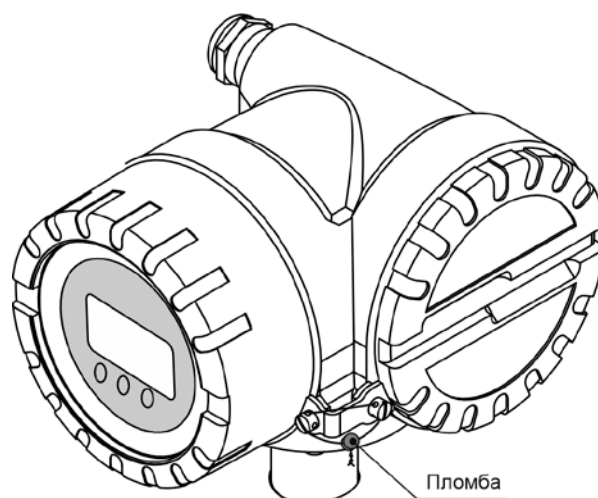


Рисунок 2.24 Пломбирование корпуса ИП и монтажного отсека ИП

Для отдельного исполнения пломбируется крышка клеммного отсека датчика (см. рис. 2.25).

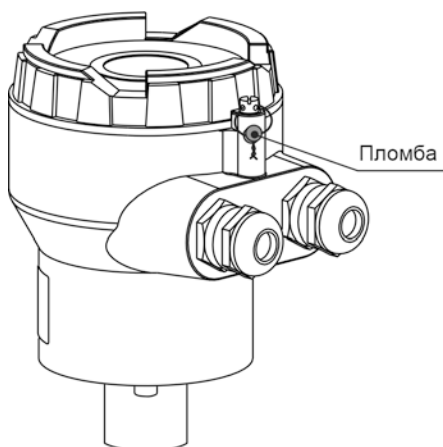


Рисунок 2.25 Пломбирование клеммного отсека датчика для отдельного исполнения

3. ИСПОЛЬЗОВАНИЕ ПО НАЗНАЧЕНИЮ

3.1. Эксплуатационные ограничения

Надежная работа расходомера обеспечивается при выполнении в месте установки следующих условий:

- соблюдаются необходимые условия эксплуатации (см. раздел 1.2.2);
- полное заполнение канала измеряемой средой, не допускается наличия воздуха;
- давление жидкости исключает образование пузырей газа в трубопроводе;
- на входе и выходе датчика имеются прямолинейные участки трубопровода необходимой длины.

ВНИМАНИЕ! Запрещается на всех этапах работы с расходомером касаться электродов, находящихся во внутреннем канале датчика.

3.2. Выбор типоразмера расходомера

Выбор типоразмера расходомера определяется диапазоном расходов в трубопроводе, где будет устанавливаться датчик (см. рис. 3.1). Если диапазон расходов для данного трубопровода укладывается в диапазон расходов нескольких типоразмеров, то определять нужный типоразмер рекомендуется, исходя из оптимальной скорости на входе расходомера (1-2 м/с) и допустимых потерь давления, с учётом потерь, используемых конфузора и диффузора для согласования DN расходомера и трубопровода.

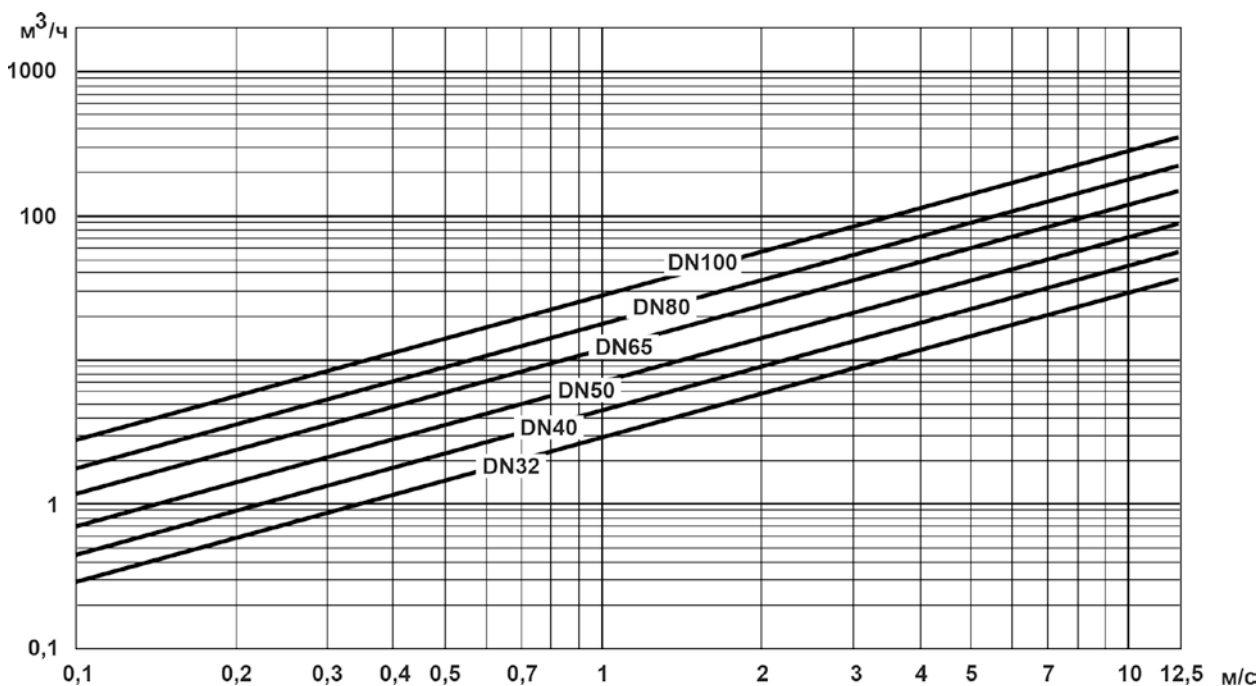


Рисунок 3.1. График зависимости расхода от скорости потока для различных значений DN

3.3. Монтаж

3.3.1. Меры безопасности

К проведению работ по монтажу (демонтажу) расходомеров допускаются подготовленные лица, изучившие документацию на расходомер, а также:

- имеющие право на выполнение данного вида работ на объекте установки расходомера;
- имеющие допуск на проведение работ на электроустановках с напряжением до 1000 В;

При проведении работ с расходомером опасными факторами для человека являются:

- напряжение сети переменного тока частотой 50 Гц;
- давление в трубопроводе до 1,6 МПа;
- температура рабочей жидкости до 130 °С;
- другие факторы, связанные с профилем и спецификой объекта, где производится монтаж.

В процессе работ по монтажу, демонтажу или ремонту расходомера запрещается:

- производить подключения к расходомеру при включенном питании;
- демонтаж расходомера из трубопровода до полного снятия давления на участке трубопровода, где производятся работы;
- использовать неисправные или неподключенные к магистрали защитного заземления электрорадиоприборы и электроинструменты.

3.3.2. Подготовка к монтажу

Транспортировка расходомера к месту монтажа должна осуществляться в заводской таре. После транспортировки расходомера к месту установки при отрицательной температуре и внесения его в помещение с положительной температурой во избежание конденсации влаги необходимо выдержать расходомер в упаковке не менее 5-ти часов.

При распаковке расходомер освобождают от тары, проверяют внешний вид, сохранность пломб и комплектность в соответствии с паспортом.

ВНИМАНИЕ! Повреждение футеровки может сделать датчик неработоспособным.

3.3.3. Поворот индикатора ИП

Для удобства считывания информации при установке расходомера на вертикальных участках трубопровода можно развернуть интерфейс оператора на 90°, как показано на рис. 3.2. Для поворота индикатора необходимо снять крышку, открутить 2 фиксирующих винта и развернуть индикатор. Далее собрать в обратной последовательности.

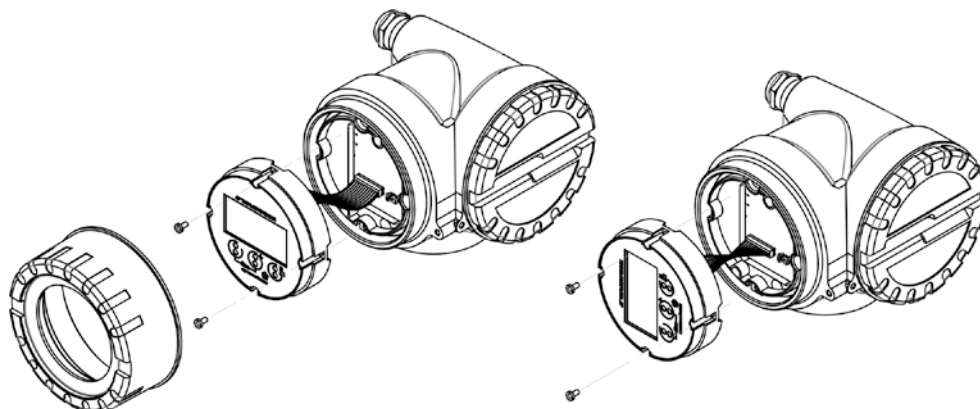


Рисунок 3.2 Поворот индикатора расходомера

3.3.4. Поворот электронного блока ИП компактного исполнения

После установки расходомера на трубопровод электронный блок ИП (в случае необходимости) может быть повернут на ± 90 град для удобства подключения и считывания показаний с индикатора. Порядок поворота электронного блока:

- Отвернуть 4 фиксирующих винта;
- Повернуть блок в заданном направлении;
- Зафиксировать блок винтами.

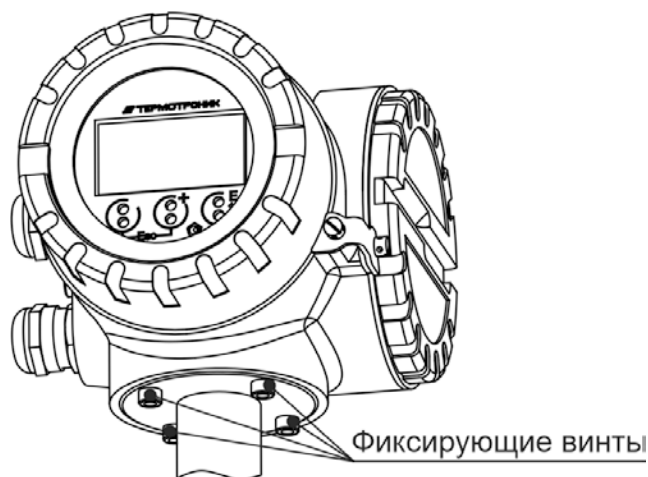


Рисунок 3.3 Поворот индикатора расходомера

3.3.5. Выбор места установки

Не допускается размещение расходомера в условиях, не соответствующих указанным в руководстве по эксплуатации:

- с превышающим в диапазоне частот и амплитуд уровнем вибрации. Для устранения вибрации, трубопровод до и после расходомера должен опираться на неподвижное основание;
- с превышением (400 А/м) напряженности внешнего магнитного поля промышленной частоты.

- Для нормального функционирования прибора необходимо, чтобы расходомер был постоянно заполнен измеряемой жидкостью. Расходомер не должен монтироваться в самой высокой точке трубопровода, а также на трубопроводе с открытым концом. Давление жидкости в трубопроводе должно исключать газообразование.

Примечание Наличие грязевиков или специальных фильтров не обязательно.

3.3.6. Рекомендации по установке

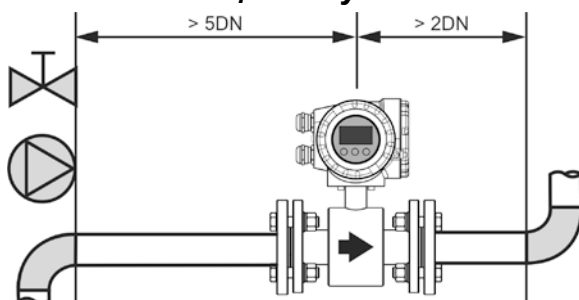


Рисунок 3.4

Для обеспечения точности измерения необходимо выдержать длины входных и выходных прямых участков (см. рис. 3.4).

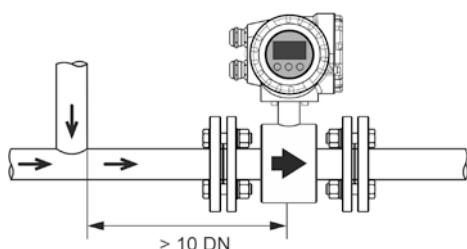


Рисунок 3.5

При слиянии двух потоков расстояние до расходомера не должно быть менее 10 DN (рис. 3.5).

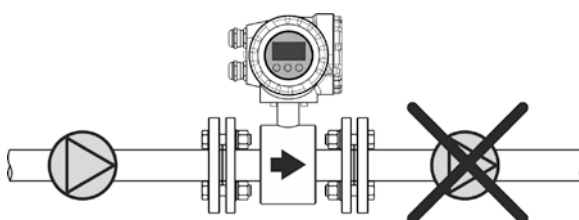


Рисунок 3.6

Не устанавливать расходомер на стороне всасывания насоса во избежание повреждения футеровки (рис. 3.6). При использовании поршневых, перистальтических или диафрагменных насосов необходимо устанавливать компенсатор пульсаций.

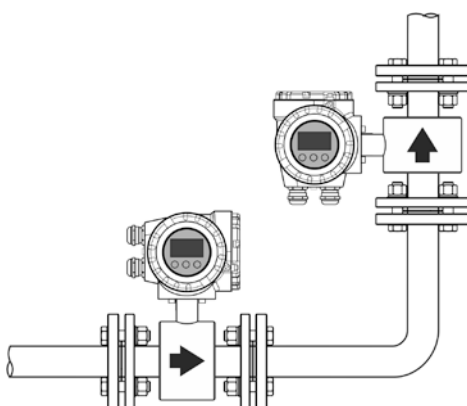


Рисунок 3.7

Наиболее подходящее место для монтажа - вертикально восходящий участок трубопровода, такая установка обеспечивает вынос пузырьков воздуха и посторонних включений из зоны измерения и обеспечивает минимальные шумы расхода. Для удобства управления рекомендуется заранее предусмотреть разворот индикатора. Рекомендуемые варианты установки расходомера приведены на рис. 3.7.

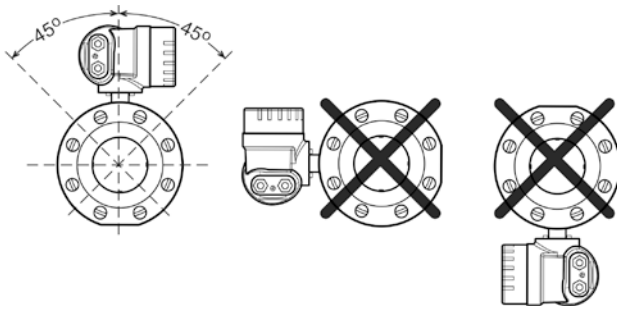


Рисунок 3.8

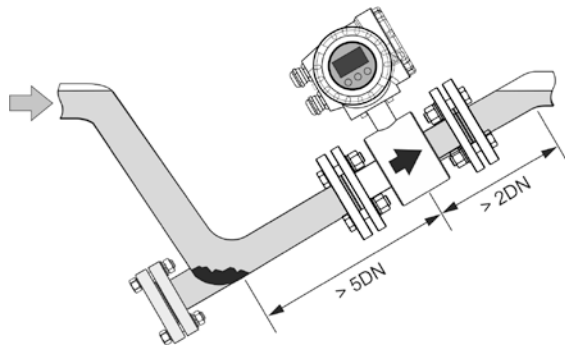


Рисунок 3.9

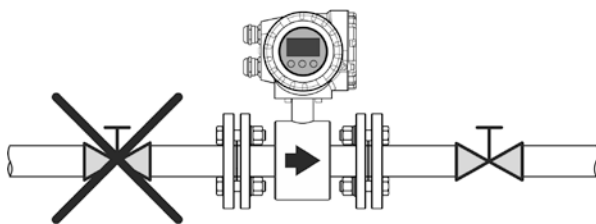


Рисунок 3.10

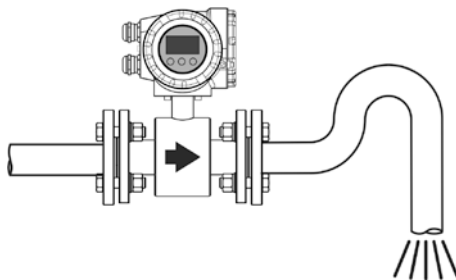


Рисунок 3.11

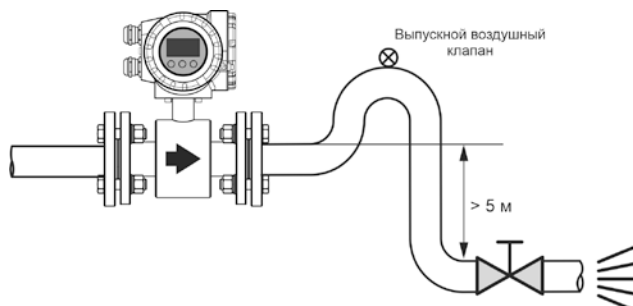


Рисунок 3.12

На горизонтальных участках расходомер устанавливается электронным блоком вверх. Максимальное отклонение от вертикальной оси не более чем на $\pm 45^\circ$.

Запрещается устанавливать расходомер в горизонтальном положении с направленным вниз ИП (рис. 3.8.)

При измерении расхода в частично заполненных трубопроводах или в трубопроводах с открытым концом для гарантированного заполнения жидкостью, расходомер следует устанавливать в наклонном или U-образном трубопроводах (рис. 3.9).

Расходомер следует устанавливать перед регулирующей арматурой (рис. 3.10).

В случае открытого слива следует предусмотреть защиту от опустошения канала расходомера (рис. 3.11).

При наличии длинного спуска необходима установка воздушного клапана (рис. 3.12).

3.3.7. Монтаж датчика

Расходомер устанавливается в разрыв трубопровода как показано на рис. 3.13. Стрелка на датчике расходомера должна совпадать с направлением потока в трубопроводе.

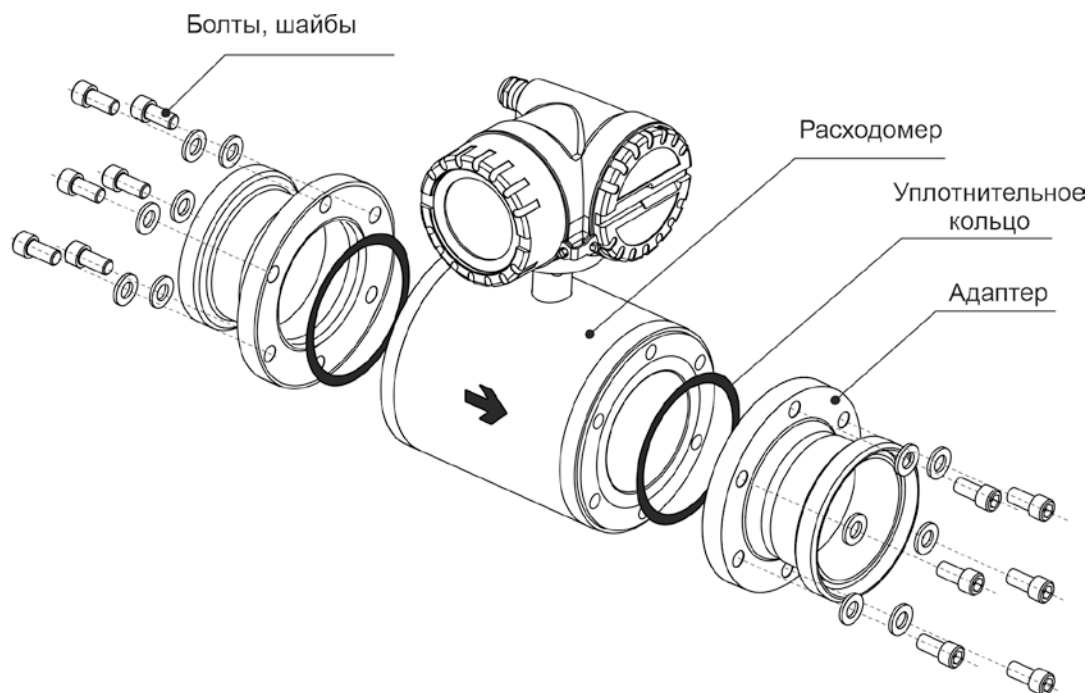


Рисунок 3.13 Установка расходомера

Затяжку болтов производить равномерно, поочерёдно, по диаметрально противоположным парам (рис. 3.14). Закручивание осуществляется за три прохода. За первый проход затяжку выполнять крутящим моментом 0,5 Мк, за второй проход – 0,8 Мк и за третий проход – 1.0 Мк. Несоблюдение этих указаний может привести к повреждениям футеровки датчика расхода и его преждевременной замене.

Моменты силы при закручивании болтов приведены в табл. 3.1.

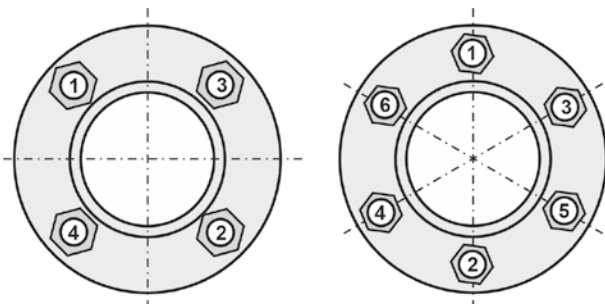


Рисунок 3.14 Порядок затяжки болтов

DN	Болты	Момент силы, Н·м
32	4xM8	11,5
40		11,5
50		11,5
65	6xM8	11,5
80	4xM12	35
100	6xM12	35

3.3.8. Установка ИП расходомера раздельного исполнения

Измерительный преобразователь (ИП) расходомера раздельного исполнения может быть установлен на стену или на монтажную стойку, как показано на рис. 3.15 и рис. 3.16.

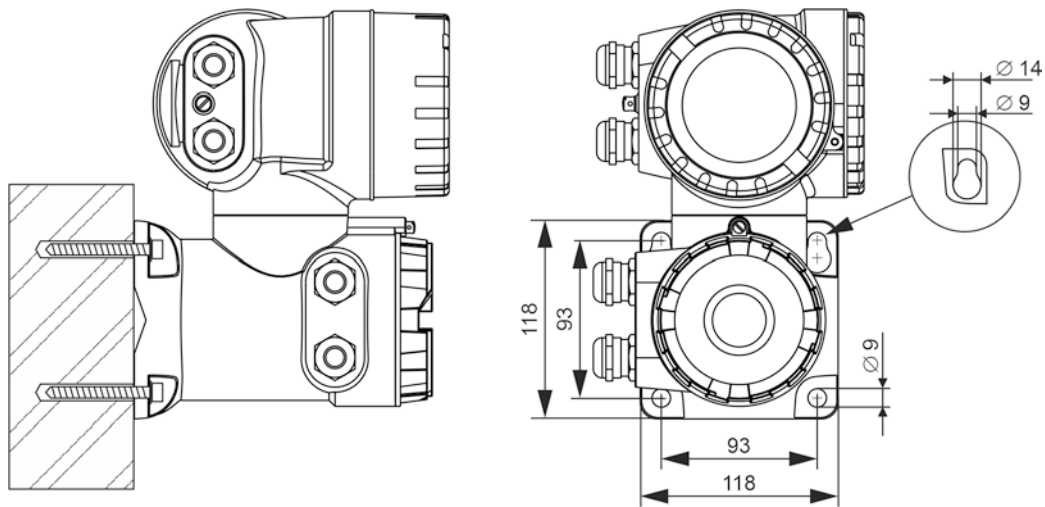


Рисунок 3.15 Крепление ИП расходомера с раздельным исполнением на стене

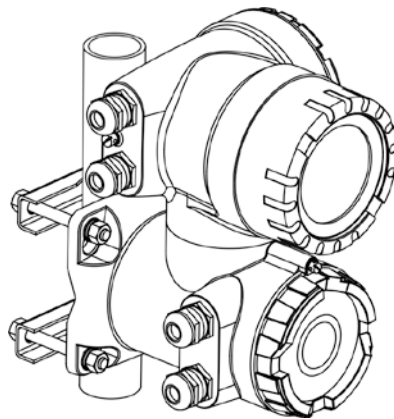


Рисунок 3.16 Крепление ИП расходомера раздельного исполнения на монтажной стойке

3.4. Выравнивание потенциалов и заземление

Выравнивание потенциалов осуществляется через металлические адаптеры, которые находятся в контакте с технологической средой. Таким образом нет необходимости в дополнительных мерах по выравниванию потенциалов.

Защитное заземление подключается к клемме на корпусе ИП или датчика в районе кабельных вводов.

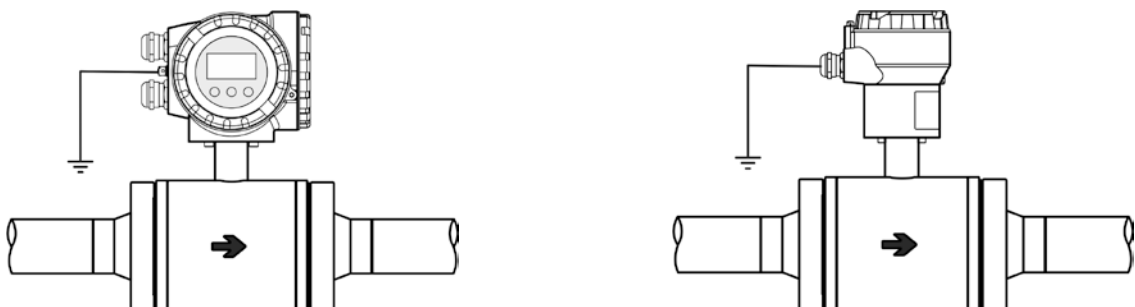


Рисунок 3.17 Защитное заземление

3.5. Подключение внешних соединений

Подключение внешних устройств к ИП производится посредством двух кабелей - информационного и питающего. Предпочтительно использование экранированных кабелей со скрученными парами, в этом случае сигналы одного устройства должны соответствовать одной паре. Запрещается использовать в одной паре проводники различных устройств.

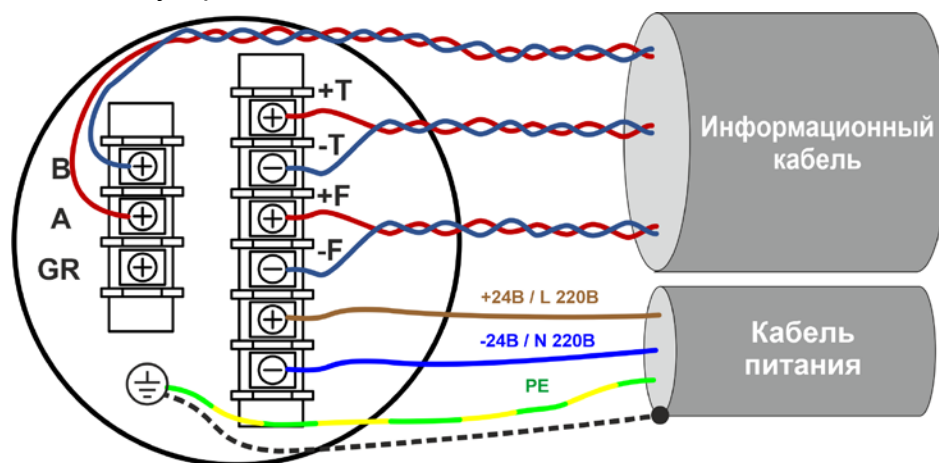


Рисунок 3.18 Подключение внешних соединений

Внешний диаметр кабелей должен соответствовать кабельным вводам, которыми комплектуется расходомер: M20x1,5 (диаметр кабеля 6...12 мм). Перед подключением кабельные жилы должны быть оконцованы круглыми клеммами соответствующего размера.

Спецификация кабеля питания:

- 3 × 0,5 мм² ПВХ кабель с общим медным плетеным экраном, сопротивление проводника: ≤ 40 Ом/км.

Спецификация информационного кабеля:

- многожильный ПВХ кабель с проводниками сечением 0.38 мм² (AWG22), общим медным плетеным экраном (диаметр около 7 мм) и экранированными парами;
- сопротивление проводника: ≤ 50 Ом/км;
- емкость: жила/экран: ≤ 420 пФ/м.

Рекомендованный тип кабеля КДВЭВГ 3x2x0.35 (диам. 7,9мм);

ВНИМАНИЕ! Во избежание возникновения уравнивающих токов, запрещается подключать экраны информационных кабелей с обеих сторон. Экран информационного кабеля подключается со стороны внешних устройств. Экран кабеля питания подключается к клемме внутри корпуса ИП, как показано на рис. 3.18. При подключении выдерживать минимально возможную длину расплетенного экрана.

3.6. Подключение расходомера раздельного исполнения

Для соединения датчика и ИП расходомера раздельного исполнения используются кабели:

- силовой кабель для питания индуктора магнитной системы;
- сигнальный кабель для считывания полезного сигнала.

Длина кабелей до 50 м.

ВНИМАНИЕ! При проводимости измеряемой среды менее 10^{-3} См/м длина кабелей не более 5 м.

Схема подключения приведена на рис. 3.19.

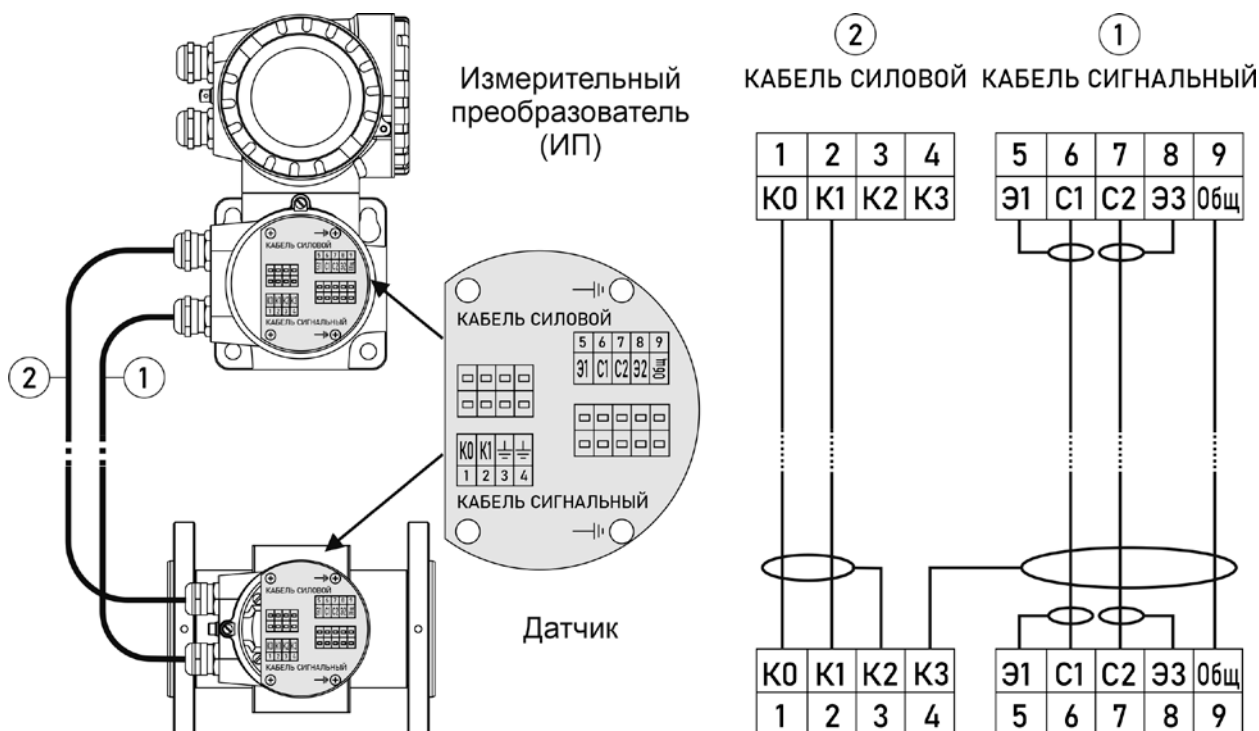


Рисунок 3.19 Схема подключения датчика к ИП раздельного исполнения

ВНИМАНИЕ! Силовой и сигнальный кабели расходомера раздельного исполнения со степенью защиты IP68 подключаются к датчику на заводе-изготовителе при выпуске!

3.6.1.1. Подготовка сигнального кабеля для раздельного исполнения

Необходимые материалы:

- Кабель с двойным экраном из комплекта поставки;
- Обжимной кабельный наконечник НШВИ 0.5–8 - 6 шт;
- Обжимной кабельный наконечник НШВИ 1.5–8 - 5 шт;
- Термоусадочный кембрик 3/1;
- Термоусадочный кембрик 12/6.

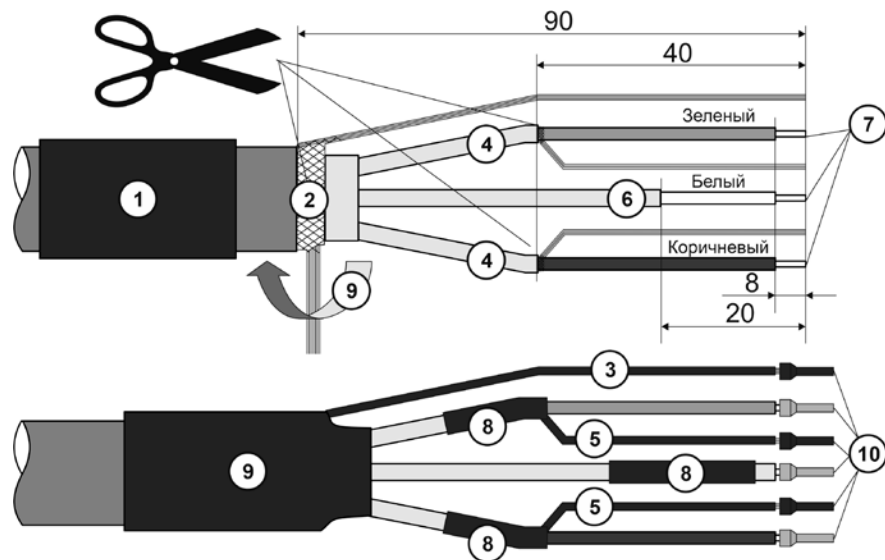


Рисунок 3.20 Порядок действий при подготовке сигнального кабеля

Порядок действий при подготовке сигнального кабеля со стороны датчика:

- ① Надеть термоусадочный кембрик 12/6 на кабель.
- ② Снять 90 мм внешней защитной оболочки. Распутать и разделить пучок основного защитного экрана на две части. Одну часть скрутить.
- ③ Установить на жгут экрана термоусадочный кембрик 3/1 длиной 70 мм.
- ④ Снять внешнюю изоляцию с зеленого и коричневого проводов на 40 мм. Вытянуть провода из защитного экрана, скрутить защитный экран.
- ⑤ Установить на жгуты экранов термоусадочный кембрик 3/1 длиной 30 мм.
- ⑥ Снять с белого кабеля внешнюю изоляцию и экран защитный на 20 мм.
- ⑦ Зачистить жилы зеленого, коричневого и белого проводов на 8 мм.
- ⑧ Установить термоусадочные кембрики 3/1 длиной 30 мм на разветвление зеленого и коричневого проводов с защитным экраном, а также на белый провод.
- ⑨ Накрутить вторую половину основного защитного экрана на кабель и установить термоусадочный кембрик 12/6 длиной 50 мм.
- ⑩ Установить наконечники 1.5-8 на экраны зеленого и коричневого проводов, а также на основной защитный экран; наконечники 0.5-8 – на зачищенные жилы зеленого, коричневого и белого проводов.

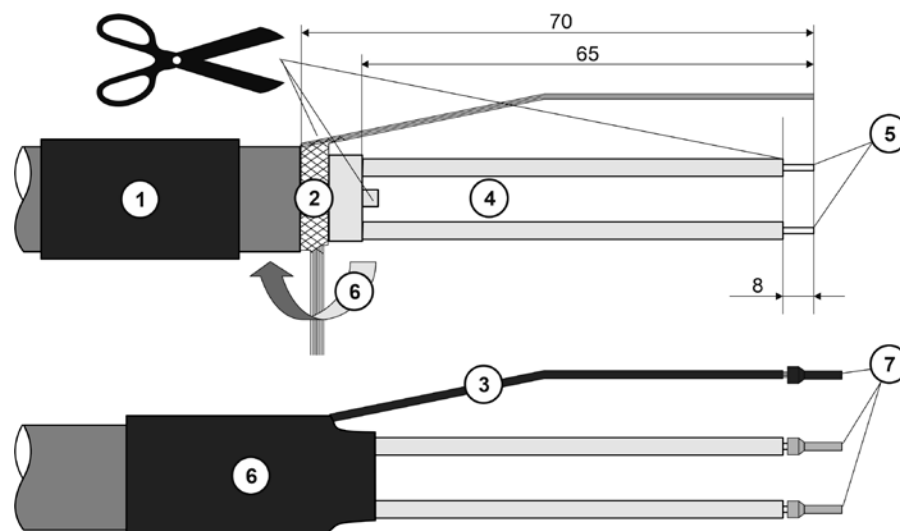
Порядок действий при подготовке сигнального кабеля со стороны ИП:

Подготовка сигнального кабеля со стороны ИП выполняется в той же последовательности. После снятия защитной оболочки по п.2 основной защитный экран необходимо срезать под основание. Пункт 3 не выполняется.

3.6.1.2. Подготовка силового кабеля для раздельного исполнения

Необходимые материалы:

- Экранированный кабель питания 3 x 0,75 (аналогичный КДВЭВГ 3x0,75);
- Обжимной кабельный наконечник НШВИ 0.5–8 - 4 шт;
- Обжимной кабельный наконечник НШВИ 1.5–8 - 1 шт;
- Термоусадочный кембрик 12/6;
- Термоусадочный кембрик 3/1.



3.6.1.3. Рисунок 3.21 Порядок действий при подготовке силового кабеля

Порядок действий при подготовке силового кабеля со стороны датчика:

- ① Надеть термоусадочный кембрик 12/6 на кабель.
- ② Снять 70 мм внешней защитной оболочки. Распустить и разделить пучок основного защитного экрана на две части. Одну часть скрутить.
- ③ Установить на жгут экрана термоусадочный кембрик 3/1 длиной 60 мм.
- ④ Снять внешнюю изоляцию с проводов на 65 мм. Обрезать желто-зеленый провод под основание.
- ⑤ Зачистить жилы проводов на 8 мм.
- ⑥ Накрутить вторую половину основного защитного экрана на кабель и установить термоусадочный кембрик 12/6 длиной 50 мм.
- ⑦ Установить наконечник 1.5-8 на жгут экрана; наконечники 0.5-8 на зачищенные жилы проводов.

Порядок действий при подготовке силового кабеля со стороны датчика:

Подготовка силового кабеля со стороны ИП выполняется в той же последовательности. После снятия защитной оболочки по п.2 основной защитный экран необходимо срезать под основание. Пункт 3 не выполняется.

4. УПАКОВКА, ХРАНЕНИЕ И ТРАНСПОРТИРОВАНИЕ

Расходомер, укомплектованный в соответствии с заявкой, упаковывается в индивидуальную тару категории КУ-2 по ГОСТ 23170-78 (коробку из гофрированного картона либо деревянный ящик). Туда же помещается эксплуатационная документация.

Хранение расходомера должно осуществляться в упаковке изготовителя в соответствии с требованиями группы 1 по ГОСТ 15150-69.

Хранить прибор в оригинальной упаковке в сухом и чистом месте.

Условия окружающей среды для транспортировки и хранения прибора соответствуют условиям для эксплуатации прибора;

Следует избегать постоянного воздействия прямых солнечных лучей;

Расходомер не требует специального технического обслуживания при хранении.

Расходомеры могут транспортироваться автомобильным, речным, железнодорожным и авиационным транспортом при соблюдении следующих условий:

- транспортировка осуществляется в заводской таре;
- отсутствует прямое воздействие влаги;
- температура не выходит за пределы от - 55 до + 60 °С;
- влажность не превышает 95 % при температуре до + 35 °С;
- вибрация в диапазоне от 10 до 500 Гц с амплитудой до 0,35 мм и ускорением до 49 м/с²;
- удары со значением пикового ускорения до 98 м/с²;
- уложенные в транспорте расходомеры закреплены во избежание падения и соударений.

5. НАСТРОЙКА РАСХОДОМЕРА ПЕРЕД РАБОТОЙ

5.1. Установка режима токового выхода

ВНИМАНИЕ! Выход может быть выведен из строя при наличии к.з. в нагрузке.

Перед началом работы необходимо с помощью переключателя «passive/active» под передней крышкой ИП установить режим питания токовой петли, как показано на рис. 2.5.

Для настройки передаточной характеристики используются:

- меню 5.3.3 *Настройки / Токвый выход/ Расход 4 мА* задаёт расход при токе аналогового выхода 4 мА. По умолчанию равен 0.

- меню 5.3.4 *Настройки / Токвый выход/ Расход 20 мА* задаёт расход при токе 20 мА. По умолчанию равен номинальному расходу (Q3).

Для этих параметров можно задавать значения в диапазоне от -Q4 до Q4, что позволяет задать любые передаточные зависимости тока от расхода.

5.2. Настройка фильтра расхода

Настройки фильтра расхода (меню 5.1 *Настройки / Расход*) одинаково действуют на индицируемое значение расхода и аналоговый (токовый) выход. В приборе есть несколько независимых фильтров для решения разных задач.

- Фильтр *Rate Limit* ограничивает скорость изменения расхода (меню 5.1.3 *Настройки / Расход / Сглаживание*), %/отсчёт и используется для удаления импульсов и коротких бросков расхода. Фильтр должен быть настроен так, чтобы отделить помехи от сигнала расхода. Диапазон значений от 0 до 255, меньшее установленное значение сильнее обрезает шум, 0 отключает фильтр (по умолчанию). Задержки фильтр не вносит.

- Настройка *Dead Time* (меню 5.1.4 *Настройки / Расход / Предел сглаж.*) ограничивает время действия фильтра *Rate Limit*. Установленное время должно превышать длительность бросков расхода. Диапазон установки времени от 0 до 25,5 с через 0,1с., 0 отключает фильтр *Rate Limit* (по умолчанию 10 с.).

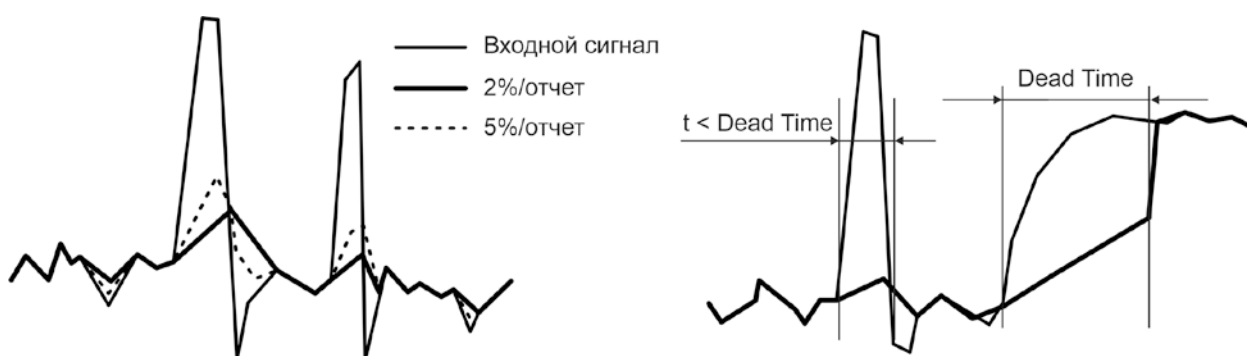


Рисунок 5.1 Фильтр Rate Limit/ Dead Time

- Настройка *Damping* устанавливает постоянную времени демпфирования (меню 5.1.2 *Настройки / Расход / Фильтрация*). Время полной установки примерно 4-5 постоянных времени. Диапазон значений от 0 до 25,5 с. через 0,1с., 0 переводит фильтр в автоматический адаптивный режим (по умолчанию).

5.3. Установка отсечки

Для корректной работы в реальных условиях необходимо правильно выбрать отсечку скорости среды (меню 5.1.1 *Настройки / Расход / Отсечка*). Для скорости среды меньше отсечки (по модулю) расход приравнивается к 0, ошибки не фиксируются. Диапазон возможных значений установки отсечки – от 0,0 до 10 м/с.

5.4. Контроль пустой трубы

Через интерфейс оператора можно настроить диагностику контроля пустой трубы (меню 5.5.1 *Настройки / Диагностика / Пустая труба*). Диапазон значений порогового сопротивления от 0 до 6000 кОм, 0 отключает диагностику. Проконтролировать текущее значение проводимости среды оператор может в меню 2.5 *Диагностика / Проводимость*.

ВНИМАНИЕ! При контроле химически активной среды может потребоваться подстройка уровней срабатывания или полное отключение диагностики.

5.5. Контроль массового расхода

Для контроля массового расхода жидкости необходимо войти в меню 1.2 *Измерения / Массовый расход*. Массовый расход вычисляется как произведение объемного расхода и плотности, которая вводится в меню 5.7 *Настройки / Плотность* в т/м³. По умолчанию используется плотность воды при 4°С (1.000).

ВНИМАНИЕ! Погрешность определения массового расхода не нормирована.

6. УТИЛИЗАЦИЯ

Расходомер не содержит веществ и компонентов, представляющих опасность для здоровья людей и окружающей среды в процессе и после окончания срока службы. Утилизация расходомера осуществляется отдельно по группам материалов: пластмассовые и резиновые элементы, платы с электронными компонентами, металлические элементы корпуса и крепежные элементы.

7. ТЕХНИЧЕСКОЕ ОБСЛУЖИВАНИЕ

7.1. Проверка технического состояния

Введенный в эксплуатацию расходомер рекомендуется подвергать периодическому осмотру с целью контроля:

- работоспособности;
- соблюдения условий эксплуатации;
- наличия и соответствию РЭ напряжений питания цепей;
- отсутствия внешних повреждений частей расходомера;
- надежности электрических и механических соединений.

Периодичность осмотра зависит от условий эксплуатации, но не должна быть реже одного раза в две недели.

Несоблюдение условий эксплуатации или внешние повреждения расходомера в соответствии с указаниями раздела 1.2 настоящего РЭ, может привести к его отказу или превышению допустимого уровня погрешности измерений. При появлении внешних повреждений изделия, необходимо обратиться в сервисный центр или к изготовителю расходомера для определения возможности его дальнейшей эксплуатации.

В процессе эксплуатации расходомера не реже одного раза в год необходимо проводить профилактический осмотр внутреннего канала датчик на наличие загрязнений и/или отложений. Допускается наличие легкого налета, который должен сниматься с помощью чистой мягкой ветоши, смоченной в воде. При наличии загрязнений и/или отложений другого вида либо их существенной толщины необходимо произвести очистку поверхности датчик сразу же после извлечения расходомера из трубопровода с помощью воды, чистой ветоши и неабразивных моющих средств на основе ПАВ.

Перед отправкой расходомера на поверку или в ремонт необходимо после демонтажа устранить образовавшихся в процессе эксплуатации отложения и следы рабочей среды. При монтаже и демонтаже расходомера необходимо строго соблюдать указания инструкции по монтажу расходомера. Отправка расходомера для проведения поверки либо ремонта должна производиться с паспортом расходомера. В сопроводительных документах необходимо указывать почтовые реквизиты, телефон и факс отправителя, а также способ и адрес обратной доставки.

7.2. Возможные неисправности и способы их устранения

Таблица 7.1 Возможные неисправности расходомера и способы их устранения

Внешнее проявление неисправности	Вероятная причина	Способ устранения
Отсутствие импульсов на дискретном выходе	<ul style="list-style-type: none"> ● Не задан частотно-импульсный режим выхода. ● Неверно установлены величина отсечки или вес импульса. ● Отсутствует питание на дискретном выходе. 	<p>Проверить настройки режима дискретного выхода, величину отсечки и вес импульса.</p> <p>Проверить наличие питания</p>
Отсутствие тока на токовом выходе	<ul style="list-style-type: none"> ● Неправильно подано напряжение питания. ● Сопротивление нагрузки превышает норму. 	<p>Проверить полярность подключения блока питания токового выхода.</p> <p>Проверить величину нагрузки выхода.</p>
Отсутствует свечение дисплея	<ul style="list-style-type: none"> ● Неправильно подано напряжение питания. 	Проверить полярность подключения блока питания расходомера
Отсутствует реакция на клавиатуру	<ul style="list-style-type: none"> ● Загрязнение стекла лицевой панели 	Промыть стекло лицевой панели.
Невозможно изменить пользовательские настройки	<ul style="list-style-type: none"> ● Запрещен доступ к изменению настроек 	Проверить положение движка аппаратной блокировки внутри корпуса ИП

Информация об измеряемых параметрах и состоянии расходомера может считываться по интерфейсу HART и по последовательному интерфейсу RS-485 (при наличии). Если принятые меры не дали эффекта, следует обратиться в сервисный центр или к изготовителю расходомера для определения возможности его дальнейшей эксплуатации. Ремонт расходомера возможен только в условиях производителя или сертифицированного производителем сервис-центра.

7.3. Поверка

Поверка расходомера выполняется по методике поверки РТ-МП-23-208-2025. Межповерочный интервал – 4 года.

ПРИЛОЖЕНИЕ А Массогабаритные характеристики расходомеров

(справочное)

Расходомер компактного исполнения

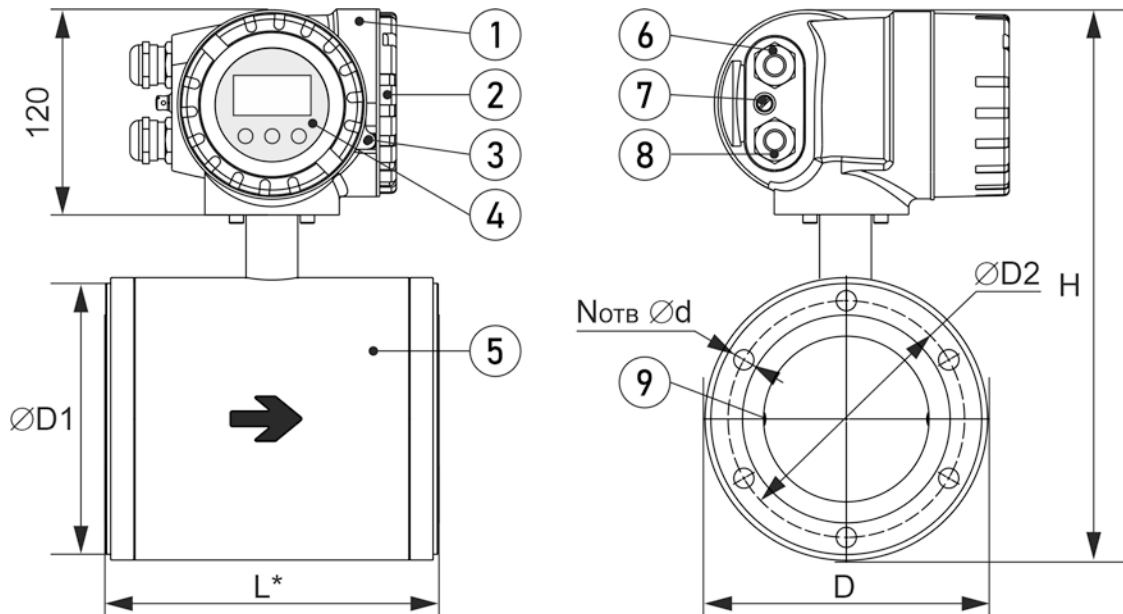


Рисунок А.1 Внешний вид и габаритные характеристики

* - справочный размер

1 - ИП (блок электроники);

2 - крышка монтажного отсека;

3 - пломбируемый фиксатор крышки;

4 - интерфейс оператора;

5 - датчик;

6,8 - кабельные вводы;

7 - клемма заземления;

9 - сигнальные электроды.

Таблица А.1 - Массогабаритные характеристики

DN	L, мм	D, мм	ØD1, мм	ØD2, мм	Ød, мм	N	H, мм	Масса, кг
32	140-3	100	96,2	71	M8	4	268	4,5
40	140-3	100	96,2	71	M8	4	268	4,5
50	140-3	113	109,2	83,5	M8	4	281	6
65	140-3	128	124,2	100	M8	6	296	6,5
80	200-3	150	145,5	121	M12	4	318	9
100	200-3	169	164,5	141,5	M12	6	337	13,5

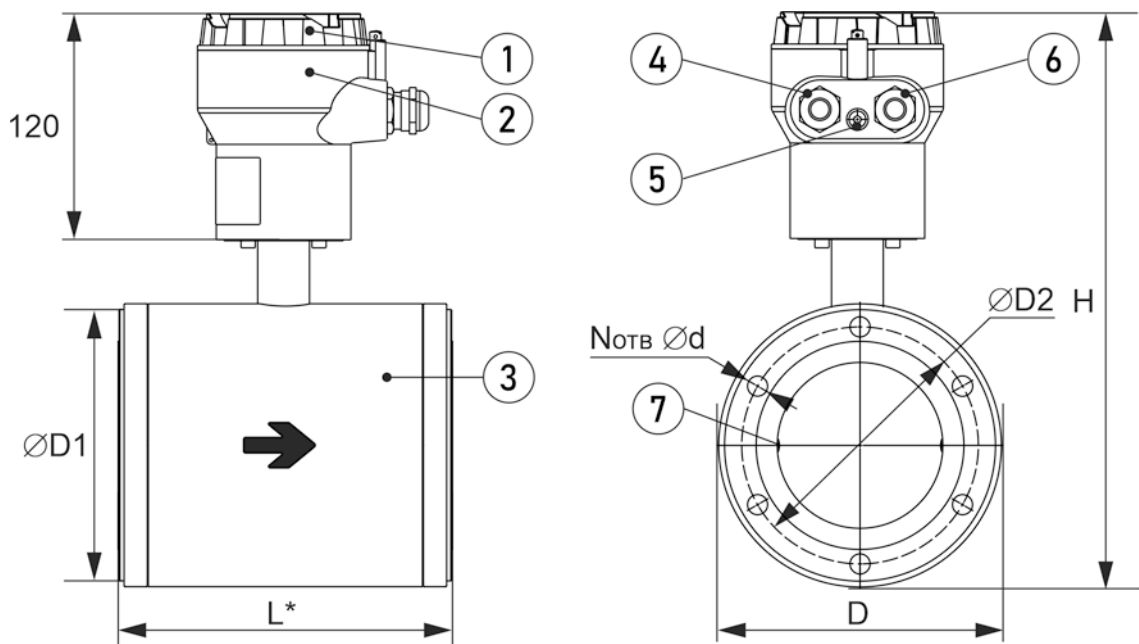
Датчик расходомера раздельного исполнения

Рисунок А.2 Внешний вид и габаритные характеристики

* - справочный размер

1 - крышка монтажного отсека;

2 - монтажный отсек;

3 - датчик;

4, 6 - кабельные вводы;

5 - клемма заземления;

7 - сигнальные электроды.

Таблица А.2 - Массогабаритные характеристики

DN	L, мм	D, мм	ØD1, мм	ØD2, мм	Ød, мм	N	H, мм	Масса, кг
32	140-3	100	96,2	71	M8	4	281	4,5
40	140-3	100	96,2	71	M8	4	281	4,5
50	140-3	113	109,2	83,5	M8	4	294	6
65	140-3	128	124,2	100	M8	6	309	6,5
80	200-3	150	145,5	121	M12	4	331	9
100	200-3	169	164,5	141,5	M12	6	350	13,5

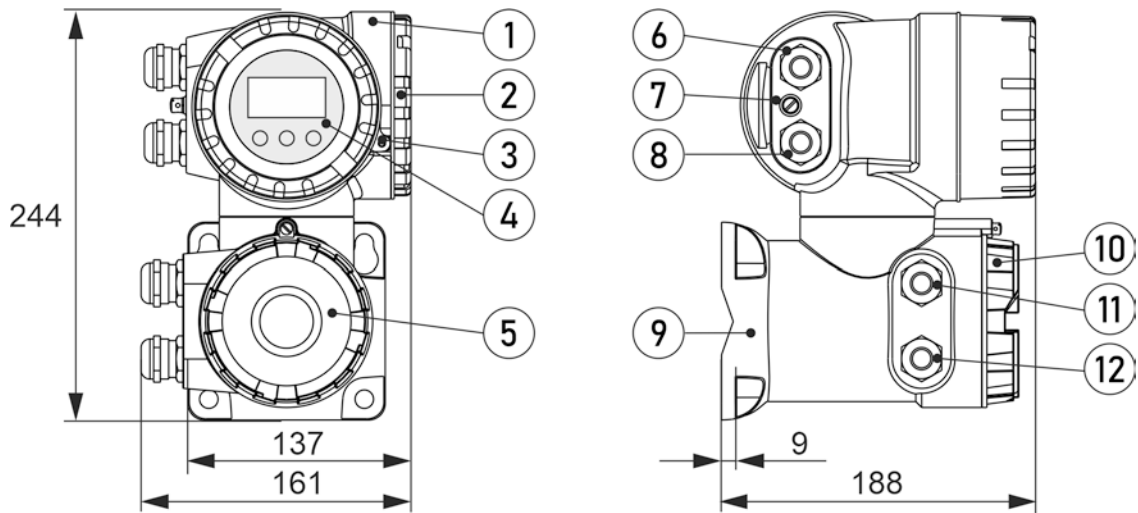
Измерительный преобразователь расходомера раздельного исполнения

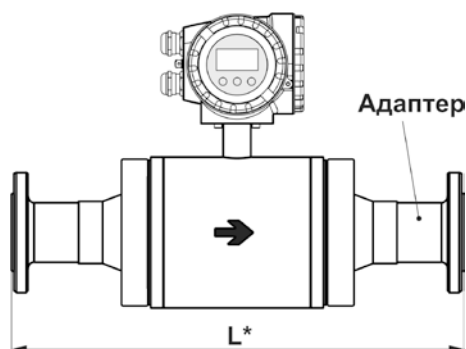
Рисунок А.3 Внешний вид и габаритные характеристики

- 1 - монтажный отсек;
- 2 - крышка монтажного отсека;
- 3 - пломбируемый фиксатор крышки;
- 4 - интерфейс оператора;
- 5 - клеммный отсек;

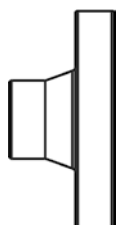
- 6,8 - кабельные вводы;
- 7 - клемма заземления;
- 9 - Монтажная пластина для крепления ИП на стойке или стене
- 10 - крышка клеммного отсека
- 11, 12 - кабельные вводы для силового и сигнального кабелей.

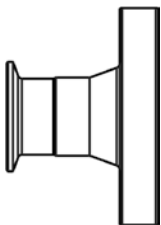
ПРИЛОЖЕНИЕ Б Монтажная длина расходомера при установке

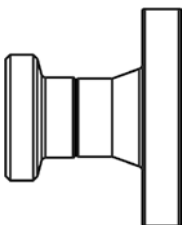
(справочное)

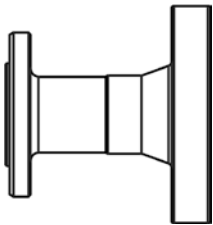


Типы применяемых адаптеров

Приварной патрубок	Типоразмер	Размер трубы, мм	L, мм*
	DN32	36x2/35x1.5	230
	DN40	42x2/41x1.5	230
	DN50	54x2/53x1.5	230
	DN65	70x2	215
	DN80	85x2	275
	DN100	104x2	275

Клампы	Типоразмер	Размер трубы, мм	L, мм*
	DN32	35x1.5	273
	DN40	41x1.5	273
	DN50	53x1.5	273
	DN65	70x2	271
	DN80	85x2	331
	DN100	104x2	331

Молочная муфта	Типоразмер	Размер трубы, мм	L, мм*
	DN32	36x2/35x1.5	294
	DN40	42x2/41x1.5	296
	DN50	54x2/53x1.5	300
	DN65	70x2	295
	DN80	85x2	365
	DN100	104x2	384

Асептический фланец	Типоразмер	Размер трубы, мм	L, мм*
	DN32	35x1.5	324
	DN40	41x1.5	324
	DN50	53x1.5	324
	DN65	70x2	326
	DN80	85x2	394
	DN100	104x2	394

* Допускается выпуск расходомеров с габаритными характеристиками, отличающихся от указанных, при наличии возможности у изготовителя.

История изменений

Версия	Дата	Описание изменений	Стр.
1.01	29.08.2024	Новая редакция	
1.02	24.04.2025	Изменен номер методики поверки	48
1.03	28.07.2025	Изменено значение температуры измеряемой среды для футеровки ETFE	6